

BULA PROFISSIONAL DE SAÚDE

ISOFARMA – SOLUÇÃO DE CLORETO DE POTÁSSIO

HALEX ISTAR

SOLUÇÃO PARA DILUIÇÃO PARA INFUSÃO

100 mg/mL

191 mg/mL

Isofarma – Solução de cloreto de potássio

cloreto de potássio

isofarma®

APRESENTAÇÕES:

Solução para diluição para infusão de cloreto de potássio 100 mg/mL. Caixa contendo 120 ou 200 ampolas plásticas de polietileno transparente de 10 mL.

Solução para diluição para infusão de cloreto de potássio 191 mg/mL. Caixa contendo 120 ou 200 ampolas plásticas de polietileno transparente de 10 mL.

VIA DE ADMINISTRAÇÃO: INTRAVENOSA USO ADULTO E PEDIÁTRICO

COMPOSIÇÃO:

cloreto de potássio 10%

Cada mL contém:

cloreto de potássio (D.C.B. 02415).....100 mg

Excipiente: água para injetáveis.

Conteúdo eletrolítico:

potássio (K⁺).....1341 mEq/L

cloreto (Cl⁻).....1341 mEq/L

Osmolaridade.....2683 mOsm/L

cloreto de potássio 19,1%

Cada mL contém:

cloreto de potássio (D.C.B. 02415).....191 mg

Excipiente: água para injetáveis.

Conteúdo eletrolítico:

potássio (K⁺).....2562 mEq/L

cloreto (Cl⁻).....2562 mEq/L

Osmolaridade.....5124 mOsm/L

INFORMAÇÕES TÉCNICAS AOS PROFISSIONAIS DE SAÚDE

1. INDICAÇÕES

É indicado na prevenção e tratamento da depleção de potássio, e na cetoacidose diabética para prevenir a hipocalemia induzida pela administração de insulina.

2. RESULTADOS DE EFICÁCIA

Como objeto de estudo, a eficiência terapêutica do produto se faz consagrada e registrada no meio científico pelo uso e aplicação na prática da área farmacêutica, estando suas características inscritas e comprovadas pelo compêndio oficial de renome *United States Pharmacopeia*.

3. CARACTERÍSTICAS FARMACOLÓGICAS

No interior da célula, o potássio é o cátion predominante, portanto, o conteúdo intracelular de sódio é relativamente baixo. Já no líquido extracelular predomina o sódio, e o conteúdo de potássio é baixo.

Para manter os gradientes de concentração, uma enzima ligada à membrana, a adenosinatriosfatase sódio-potássio dependente, transporta de forma ativa, o sódio ao exterior e o potássio para o interior das células.

Além disso, tanto o sódio quanto o potássio são necessários para a condução dos impulsos nervosos em tecidos especiais, como o coração, cérebro e músculo esquelético, e para a manutenção da função renal normal e do equilíbrio ácido-base.

São necessárias altas concentrações intracelulares de potássio para numerosos processos metabólicos celulares. Nesses casos, 90% da dose é eliminada por via renal.

Como repositor de íon potássio, normaliza as concentrações intracelulares e extracelulares de potássio. O íon potássio é absorvido rapidamente quando administrado por via oral e parenteral e distribuído preferencialmente nos compartimentos intracelulares especialmente do fígado, coração e músculo esquelético.

O potássio não retido nas células é rapidamente eliminado na ordem de 85% pelos rins e o restante pelas fezes. As concentrações normais de potássio no sangue são de 4 a 6 mEq/L; no soro de 3,5 a 5,5 mEq/L; na urina de 25 a 125 mEq/L em 24 horas; e nas fezes de 10 mEq/L em 24 horas.

4. CONTRAINDICAÇÕES

É contraindicado em pacientes com:

- insuficiência renal grave com oligúria; anúria ou azotemia
- hipercalemia aguda ou crônica
- doença de Addison não tratada
- desidratação aguda
- hiperclorêmia

Categoria de risco C. Este medicamento não deve ser utilizado por mulheres grávidas sem orientação médica ou do cirurgião-dentista.

5. ADVERTÊNCIAS E PRECAUÇÕES

Antes de administrar este medicamento, é indispensável:

- verificar o prazo de validade;
- não administrá-lo, se houver turvação, depósito ou violação do recipiente;
- evitar extravasamentos.

Antes de sua utilização, a solução injetável deve ser diluída e, logo após, administrada por infusão intravenosa, de forma lenta.

A administração excessiva ou em grandes velocidades de potássio pode levar ao desenvolvimento de hipercalemia, especialmente em pacientes com insuficiência renal. Os sintomas incluem: paralisia das extremidades, fraqueza muscular, arritmias cardíacas, parada cardíaca e confusão mental.

Dores e flebites podem ocorrer durante a administração intravenosa periférica, principalmente se em altas concentrações.

A utilização deste produto deve levar em consideração a relação risco/benefício, quando existirem os seguintes problemas:

- acidose metabólica com oligúria;
- azotemia;
- bloqueio cardíaco grave ou completo;
- diarreia prolongada ou grave;
- hipoadrenalismo;
- miotonia congênita;
- trauma e sensibilidade ao potássio.

Administrar este produto com cautela em pacientes idosos; com insuficiência renal crônica, ulceração gastrointestinal, choque térmico, grandes destruições de tecido, como ocorrem em queimaduras extensas e em pacientes que estejam recebendo diuréticos poupadores de potássio.

O uso excessivo de substituto à base do sal de potássio pode levar ao seu acúmulo, principalmente em doentes portadores de insuficiência renal.

Não é conhecido se a solução de Isofarma – solução de cloreto de potássio é excretada para o leite materno.

Categoria de risco C. Este medicamento não deve ser utilizado por mulheres grávidas sem orientação médica ou do cirurgião-dentista.

6. INTERAÇÕES MEDICAMENTOSAS

O uso de Isofarma - solução de cloreto de potássio deve ser cauteloso em pacientes tratados com sais de cálcio por via parenteral, devido ao risco de surgir arritmias.

Observar as informações abaixo sobre a administração da Isofarma - solução de cloreto de potássio com estas substâncias e medicamentos:

- com a anfotericina B, pois são incompatíveis;
- os corticoides e o ACTH podem diminuir os efeitos dos suplementos de potássio;
- os diuréticos tiazídicos e retentores de potássio, os inibidores da ECA, AINE, bloqueadores beta-adrenérgicos, ciclosporina, heparina e medicamentos contendo potássio podem aumentar a concentração sérica de potássio com risco de causar hipercalemia;
- o captopril e o enalapril podem produzir hiperpotassemia.

Não é recomendado o uso concomitante, e no mesmo líquido de infusão, com o cloreto de potássio, amicacina e metilprednisolona.

Não é recomendado o uso simultâneo com glicosídeos digitálicos.

O uso concomitante deste medicamento com quinidina potencializa os efeitos antiarrítmicos da mesma.

7. CUIDADOS DE ARMAZENAMENTO DO MEDICAMENTO

Isofarma – solução de cloreto de potássio deve ser conservado em temperatura ambiente (entre 15°C e 30°C), protegido da umidade.

Para garantir a integridade das caixas de embarque e evitar danos ao produto Isofarma – solução de cloreto de potássio ou microfuros que interfiram na sua estabilidade deve-se respeitar o empilhamento máximo indicado na caixa do produto.

Este medicamento tem validade de 24 meses a partir da data de sua fabricação.

Este produto é frágil podendo sofrer avarias se colidido com materiais e estruturas perfuro cortantes ou impactos. Com o objetivo de manter a integridade do produto, as ampolas devem ser primordialmente armazenadas em caixa de acondicionamento de uso hospitalar, devidamente organizadas em posição vertical (com o bico da ampola sempre para cima) até o momento de sua dispensação.

Número de lote, data de fabricação e validade: vide embalagem.

Não use medicamento com prazo de validade vencido. Guarde-o em sua embalagem original.

Solução límpida, incolor e isenta de partículas em suspensão.

Antes de usar, observe o aspecto do medicamento.

Todo medicamento deve ser mantido fora do alcance das crianças.

8. POSOLOGIA E MODO DE USAR

POSOLOGIA

A critério médico e de acordo com as necessidades individuais de cada paciente.

Adicionar à Isofarma - solução de cloreto de potássio às soluções intravenosas para obter uma concentração final de potássio de 30 a 40 mEq/L.

Recomenda-se administrar não mais do que 20 mEq por hora de cloreto de potássio.

Não exceder 200 mEq de cloreto de potássio por dia, exceto em circunstâncias especiais.

O potássio sérico deve ser controlado em intervalos apropriados. A frequência desse controle é determinada pela condição clínica do paciente, concentração sérica inicial de potássio, velocidade com que há alterações do potássio sérico em um dado paciente, e pela função renal.

MODO DE USAR

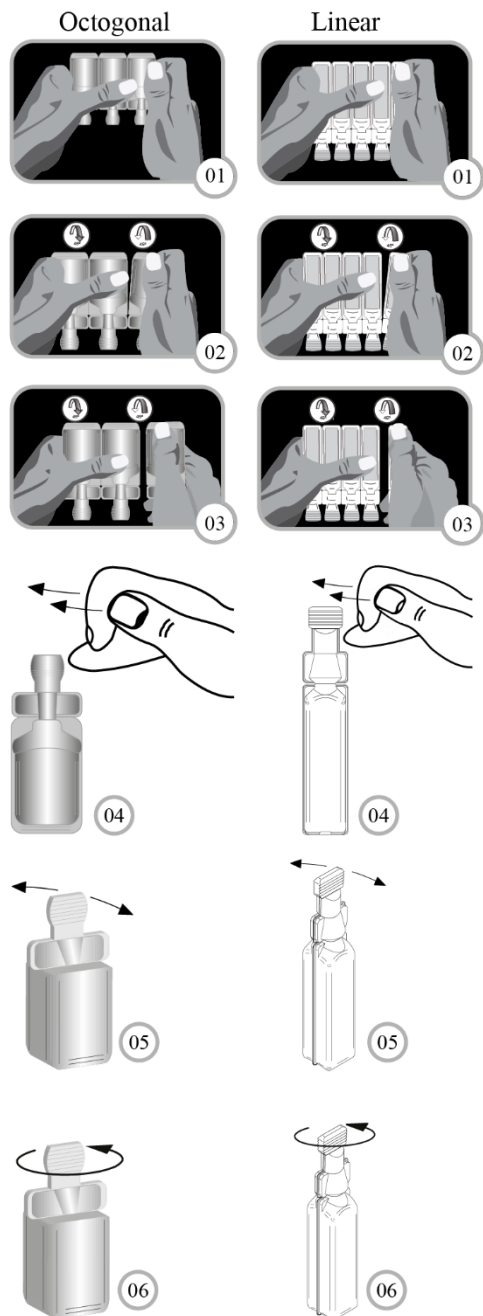
O uso é através de infusão intravenosa lenta, mediante prévia diluição e conforme orientação médica.

Após a abertura da ampola, descartar imediatamente o volume não utilizado.

ATENÇÃO:

A INFUSÃO INTRAVENOSA DIRETA DA ISOFARMA - SOLUÇÃO DE CLORETO DE POTÁSSIO (SEM A DILUIÇÃO PRÉVIA, CONFORME ORIENTAÇÃO MÉDICA), PODE CAUSAR MORTE INSTANTÂNEA. NÃO MISTURE MEDICAMENTOS DIFERENTES. A TROCA PODE SER FATAL. CERTIFIQUE-SE DE QUE ESTÁ SENDO ADMINISTRADO O MEDICAMENTO PRESCRITO. DEVE-SE TER EXTREMO CUIDADO PARA NÃO TROCAR ESTE MEDICAMENTO COM OUTRAS SOLUÇÕES DIFERENTES.

Instruções para a abertura da ampola da Isofarma – solução de cloreto de potássio



1. Segure as ampolas com os bicos voltados para baixo, posicionando a mão de forma a proteger os *twist-off*.

2. Pressionando com pequena força o polegar direito para frente (45°) e o esquerdo para trás (45°), separando as laterais das ampolas e o *twist-off*.

3. Continue o movimento contrário dos polegares até que ocorra a separação total das laterais das ampolas.

4. Segure a ampola na posição vertical e dê leves batidas na parte superior da ampola.

5. Dobre o gargalo para frente (45°) e para trás (45°).

6. Segure firmemente o *twist-off* e gire-o no sentido anti-horário.

9. REAÇÕES ADVERSAS

A administração pode causar arritmias cardíacas.

Em casos de eventos adversos, notifique pelo Sistema **VigiMed**, disponível no Portal da Anvisa.

10. SUPERDOSE

A administração excessiva pode levar ao desenvolvimento de hipercalemia, especialmente em pacientes com insuficiência renal.

Os sintomas incluem: paralisia das extremidades, fraqueza muscular, hipotensão, arritmias cardíacas, bloqueio e parada cardíaca e confusão mental.

Usar cloreto de sódio como antídoto ou suspender a administração deste medicamento com cautela.

Aplicar medidas de suporte.

Em caso de intoxicação, ligue para 0800 722 6001, se você precisar de mais orientações.

DIZERES LEGAIS
USO RESTRITO A HOSPITAIS
VENDA SOB PRESCRIÇÃO MÉDICA

Reg. MS. n°: 1.0311.0160
Resp. Técnico: Caroline Fagundes do Amaral Lenza
CRF-GO n° 5554

Fabricado por:
Halex Istar Indústria Farmacêutica S.A.
Eusébio – CE

Registrado por:
Halex Istar Indústria Farmacêutica S.A.
Br 153, Km 3, Conjunto Palmares, Goiânia-GO - CEP: 74775-027
CNPJ: 01.571.702/0001-98 - Insc. Estadual: 10.001.621-9
sac@halexistar.com.br | www.halexistar.com.br
Tel.: (62) 3265 6500 - SAC: 0800 646 6500
Indústria Brasileira



HISTÓRICO DE ALTERAÇÃO DA BULA PROFISSIONAL DE SAÚDE

Dados da submissão eletrônica			Dados da petição/notificação que altera a bula				Dados das alterações de bulas		
Data do Expediente	Nº do Expediente	Assunto	Data do Expediente	Nº do Expediente	Assunto	Data de Aprovação	Itens de bula	Versões (VP/VPS)	Apresentações relacionadas
		10454 – ESPECÍFICO – Notificação de Alteração de Texto de Bula			10454 – ESPECÍFICO – Notificação de Alteração de Texto de Bula		7. CUIDADOS DE ARMAZENAMENTO DO MEDICAMENTO; 9. REAÇÕES ADVERSAS	VPS BU004/06	100 MG/ML SOL DIL INFUS IV CX 120 AMP PLAS PE TRANS X 10 ML; 100 MG/ML SOL DIL INFUS IV CX 200 AMP PLAS PE TRANS X 10 ML; 191 MG/ML SOL DIL INFUS IV CX 120 AMP PLAS PE TRANS X 10 ML; 191 MG/ML SOL DIL INFUS IV CX 200 AMP PLAS PE TRANS X 10 ML
30/09/2020	3352461/20-1	10454 – ESPECÍFICO – Notificação de Alteração de Texto de Bula	30/09/2020	3352461/20-1	10454 – ESPECÍFICO – Notificação de Alteração de Texto de Bula	30/09/2020	- Alteração do Responsável Técnico; - Inclusão de cuidados sobre o empilhamento máximo das caixas de embarque	VPS BU004/05	100 MG/ML SOL DIL INFUS IV CX 120 AMP PLAS PE TRANS X 10 ML; 100 MG/ML SOL DIL INFUS IV CX 200 AMP PLAS PE TRANS X 10 ML; 191 MG/ML SOL DIL INFUS IV CX 120 AMP PLAS PE TRANS X 10 ML; 191 MG/ML SOL DIL INFUS IV CX 200 AMP PLAS PE TRANS X 10 ML
31/07/2019	1912650/19-6	10454 – ESPECÍFICO – Notificação de Alteração de Texto de Bula	31/07/2019	1912650/19-6	10454 – ESPECÍFICO – Notificação de Alteração de Texto de Bula	31/07/2019	- Alteração do Responsável Técnico - Ajuste no Conteúdo eletrolítico - Alteração nos dizeres legais	VPS BU004/04	100 MG/ML SOL DIL INFUS IV CX 120 AMP PLAS PE TRANS X 10 ML; 100 MG/ML SOL DIL INFUS IV CX 200 AMP PLAS PE TRANS X 10 ML; 191 MG/ML SOL DIL INFUS IV CX 120 AMP PLAS PE TRANS X 10 ML; 191 MG/ML SOL DIL INFUS IV CX 200 AMP PLAS PE TRANS X 10 ML
22/05/2019	0456481/19-2	10454 – ESPECÍFICO – Notificação de Alteração de Texto de Bula	22/05/2019	0456481/19-2	10454 – ESPECÍFICO – Notificação de Alteração de Texto de Bula	22/05/2019	- Harmonização da forma farmacêutica conforme deliberação da Anvisa - Substituição da frase relativa ao NOTIVISA para o novo sistema: VIGIMED, conforme informativo da SINDUSFAMA (18/02/2019). - Adequação no desenho de destaque e abertura da ampola para melhor entendimento.	VPS BU004/03	100 MG/ML SOL DIL INFUS IV CX 120 AMP PLAS PE TRANS X 10 ML; 100 MG/ML SOL DIL INFUS IV CX 200 AMP PLAS PE TRANS X 10 ML; 191 MG/ML SOL DIL INFUS IV CX 120 AMP PLAS PE TRANS X 10 ML; 191 MG/ML SOL DIL INFUS IV CX 200 AMP PLAS PE TRANS X 10 ML

03/12/2018	1138021/18-7	10454 – ESPECÍFICO – Notificação de Alteração de Texto de Bula	28/03/2018	0240733/18-7	1877 - ESPECÍFICO - Solicitação de Transferência de Titularidade de Registro (Incorporação de Empresa	03/09/2018	Alteração nos dizeres legais em função da Transferência de Titularidade	VPS BU004/02	100 MG/ML SOL INFUS IV CX 120 AMP PLAS PE TRANS X 10 ML; 100 MG/ML SOL INFUS IV CX 200 AMP PLAS PE TRANS X 10 ML; 191 MG/ML SOL INFUS IV CX 120 AMP PLAS PE TRANS X 10 ML; 191 MG/ML SOL INFUS IV CX 200 AMP PLAS PE TRANS X 10 ML.
23/11/2015	1019347/15-2	10454 – ESPECÍFICO – Notificação de Alteração de Texto de Bula	N/A	N/A	N/A	N/A	8. Posologia e Modo de Usar 7. Cuidados de Armazenamento 9. Reações Adversas Dizeres legais	VPS BU004/01	10 % CX C/ 120 AMP DE POLIET 10 ML 10 % CX C/ 200 AMP DE POLIET 10 ML 19,1 % CX C/ 120 AMP DE POLIET 10 ML 19,1 % CX C/ 200 AMP DE POLIET 10 ML
12/12/2013	1050069/13-3	10461 – ESPECÍFICO – Inclusão Inicial de Texto de bula – RDC 60/2012	N/A	N/A	N/A	N/A	Submissão eletrônica para disponibilização do texto e bula no bulário eletrônico da ANVISA	VPS	10 % CX C/ 120 AMP DE POLIET 10 ML 10 % CX C/ 200 AMP DE POLIET 10 ML 19,1 % CX C/ 120 AMP DE POLIET 10 ML 19,1 % CX C/ 200 AMP DE POLIET 10 ML
13/07/2010	591256/10-3	10273 – ESPECÍFICO – Alteração de Texto de Bula (que não possui Bula Padrão) – adequação a RDC nº 47/2009	N/A	N/A	N/A	N/A	Adequação a RDC nº 47/2009	VPS	10 % CX C/ 120 AMP DE POLIET 10 ML 10 % CX C/ 200 AMP DE POLIET 10 ML 19,1 % CX C/ 120 AMP DE POLIET 10 ML 19,1 % CX C/ 200 AMP DE POLIET 10 ML