

# Manual de Instruções



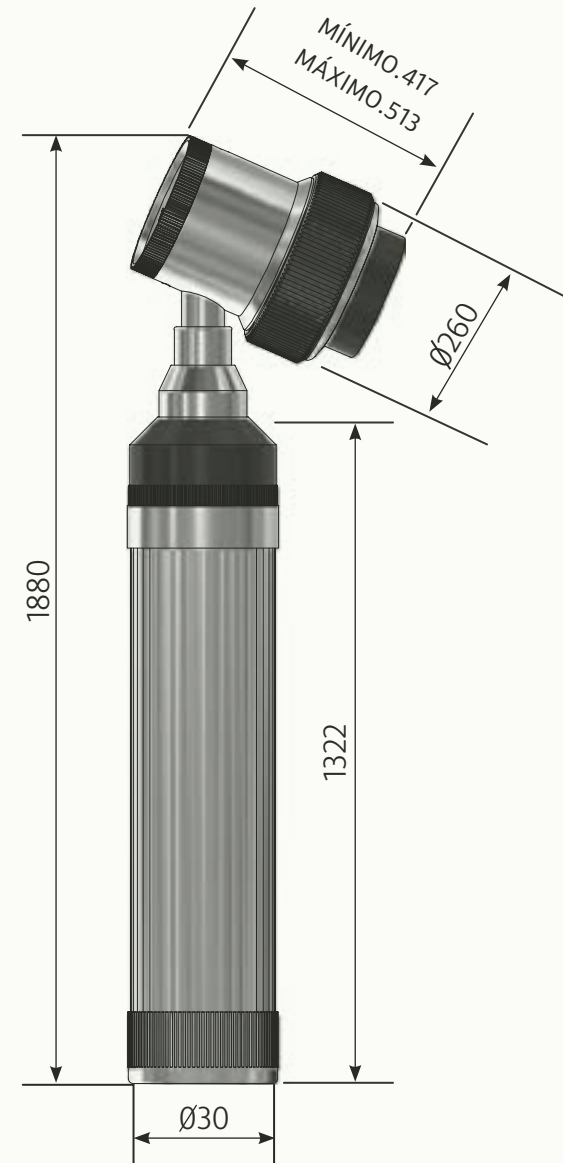
# olá, somos Mikatos®

Por favor, leia cuidadosamente as instruções de uso antes de colocar o aparelho em funcionamento.



# Dermatoscópio Missouri®

DIMENSÕES EM MILÍMETROS



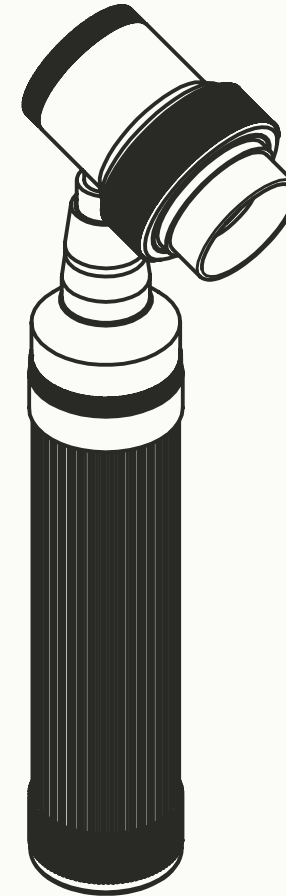
# FINALIDADE

Dermatoscópio Missouri®, é um aparelho médico utilizado na Dermatoscopia (também conhecido como Dermoscopia ou Microscopia Epiluminescência) é uma ferramenta essencial para Dermatologistas, Cirurgiões plásticos, Clínicos Gerais e outros profissionais de saúde que procuram obter o diagnóstico precoce de melanoma.

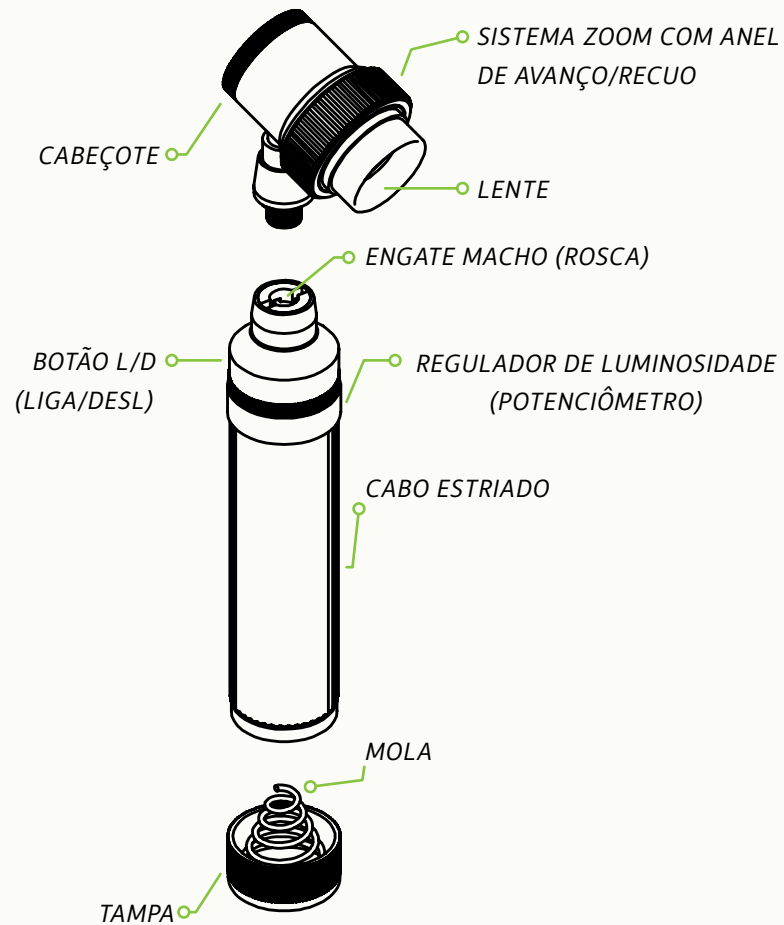
Usado para diagnósticos e exames de pele, o Dermatoscópio fornece imagens de Epiluminação Epidérmica, cujos resultados são interpretados de acordo com os critérios e sinais dermatológicos observados nos exames específicos utilizados.

O Dermatoscópio é formado por uma fonte de luz de LED Branco Frio e uma lente que proporciona aumento (ou zoom) da imagem visualizada. (cerca de 8 a 10 vezes) e sistema de aproximação tipo zoom para melhorar a nitidez da imagem.

O exame dermatológico, ou diagnóstico fornecido pelo Dermatoscópio é um método auxiliar de verificação da existência de lesões pigmentadas na pele, sendo útil para avaliação e prevenção de pré-operatórios em Clínicas e Hospitais.



01



# Componentes do produto

Dermatoscópico Missouri®

## INSTRUÇÕES

---

- ✓ Desrosqueie o cabeçote do instrumento do cabo girando no sentido anti-horário
- ✓ Insira duas pilhas alcalinas tamanho “C” (médias) de modo que o polo positivo aponte para o lado superior do cabo
- ✓ Para conseguir a eficiência ideal de luz, recomendamos sempre utilizar pilhas novas de alta qualidade
- ✓ Rosquear o cabeçote no encaixe da base girando no sentido anti-horário até o completo fechamento
- ✓ Para fixar o visor do contato no cabeçote, alinhe o encaixe do mesmo no pino da trava na parte interna do cabeçote girando no sentido horário até o completo encaixe
- ✓ O aparelho é ligado quando gira o dial de luminosidade (potenciômetro ou anel de regulagem) no sentido anti-horário
- ✓ Aplique um óleo suave entre o instrumento e a pele, permitindo a inspeção de lesões cutâneas desobstruídas pelas reflexões da superfície da pele.
- ✓ Evite quedas ou qualquer tipo de manuseio que comprometa o funcionamento do produto
- ✓ As pilhas devem ser retiradas após cada utilização para não serem danificadas (nesse caso no circuito passa corrente elétrica)

---

# Procedimentos operacionais e instruções de uso

---

## DERMATOSCÓPIO MISSOURI®

---

A lâmpada tipo LED possui expectativa de vida (estimada) de 20.000 horas, mostrando-se superior à lâmpada incandescente ou halógena quanto ao brilho e durabilidade que é de 20 a 30 horas em uso contínuo. Desrosqueie o cabeçote do instrumento do cabo. O LED está fixado na parte interna do cabeçote. (desrosqueando no sentido anti-horário), insira o novo LED de modo que o pino do LED se encaixe no ressalto adequado no cabeçote com segurança.

---

## Troca do LED

---

## CARACTERÍSTICAS PRINCIPAIS:

---

- ✓ Iluminação: Branca (Branco Neutro ou Frio)
- ✓ Tensão Elétrica: 3,2 V (Volts)
- ✓ Corrente Elétrica: 20 mA (miliAmpéres)
- ✓ Fluxo Luminoso: 18.000 mCd (miliCandelas)
- ✓ Temperatura de Cor: 6.000 K (Kelvin)
- ✓ Lente com aumento de 8x ou 10x
- ✓ Vida útil: 20.000 h (horas - mínima)

## Dados técnicos

---



# COMPONENTES

- ✓ 01 - DERMATOSCÓPIO MISSOURI COM AUMENTO DE (8X OU 10X)
- ✓ 01 - MANUAL DE INSTRUÇÕES COM VALIDADE DO PRODUTO E CERTIFICADO DE GARANTIA
- ✓ 01 - OPCIONAL: SUPORTE COM LENTE GRADUADA
- ✓ 01 - ACONDICIONADO EM ESTOJO DE PAPELÃO COM BERÇO DE ACOMODAÇÃO

**O APARELHO NÃO  
VEM ACOMPANHADO  
DE PILHAS**

## INSTRUÇÕES GERAIS

---

A limpeza e desinfecção de produtos médicos serve para proteger o paciente, o usuário e terceiros e para maior preservação dos produtos médicos. A validade dos produtos médicos é determinada pelo funcionamento deles e pelo manuseio cuidadoso.

## LIMPEZA E DESINFECÇÃO

---

O Dermatoscópio Missouri pode ser limpo externamente com um pano umedecido e produtos neutros, sendo que as partes em contato com o paciente devem ser higienizadas periodicamente, pois a assepsia é necessária para a segurança do profissional e do paciente. Após a limpeza, seque com um pano, macio e seco. Efetuar a limpeza da lente com algodão levemente umedecido com Álcool hidratado ou Absoluta (100% puro)

# Orientações para cuidados e limpeza

---



## Esterilização

---

A esterilização somente pode ser feita na assepsia das partes móveis, com exceção dos componentes elétricos, podendo ser esterilizados em autoclave a 134°C por 03 (três) minutos. Realizar o procedimento sempre que trocar de paciente, evitando assim contaminação

## ADVERTÊNCIAS E PRECAUÇÕES

---

Nunca colocar o Dermatoscópio Missouri em líquidos! Garantir que nenhum líquido penetre no interior da carcaça! O produto não deve ser utilizado na limpeza e esterilização de máquinas. Isso causa danos irreparáveis!

## ARMAZENAMENTO

---

Para preservar o aparelho contra a deterioração, o mesmo deve ser guardado em local protegido do calor, umidade e das Intempéries atmosféricas

# Orientações para cuidados e limpeza

---



# CERTIFICADO DE GARANTIA

A MIKATOS INDÚSTRIA, COMÉRCIO, SERVIÇOS E IMPORTAÇÃO EIRELI, assegura ao proprietário do produto, Garantia contra falha material e humana na produção pelo prazo constante no Manual de Instruções a contar da data da Nota Fiscal de compra do cliente/usuário.

O aparelho tem Garantia de **01 ano** contra defeitos de fabricação e desgaste natural. Estão **cobertas** pela garantia, no entanto, as peças, que comprovadamente apresentarem defeitos de fabricação ou fadiga anormal de material.

A garantia será **perdida** nos casos de: uso indevido ou desacordo com as instruções do fabricante, utilização de acessórios, partes e peças não autorizadas, reparos não efetuados pela Assistência Técnica Autorizada ou qualquer outro.

Eventuais despesas de transporte entre domicílio e Assistência Técnica e outras que se façam necessárias correrão por conta do cliente/usuário do produto.

Exija do seu revendedor o completo preenchimento deste Certificado.

As substituições ou reparos feitos durante o período de Garantia não acarretam a prorrogação do prazo de validade da mesma, sendo esta contada sempre a partir da data de compra.

Fabricado e distribuído por:

MIKATOS INDÚSTRIA, COMÉRCIO, SERVIÇOS E IMPORTAÇÃO EIRELI.

CNPJ: 05.030.501/0001-34 - INDÚSTRIA BRASILEIRA  
ESTRADA DE SÃO JUDAS N° 325 - PARQUE ESPLANADA - EMBU DAS ARTES/SP  
CEP: 06817-170 - SAC - (11) 4781-8001  
RESPONSÁVEL TÉCNICO - ENGENHEIRO ANTONIO CARLOS SIMÕES  
CONFEA – CREA/SP – N° 060113888-1  
REGISTRO DE PRODUTO NO MINISTÉRIO DA SAÚDE - **ANVISA - M.S: N° 80218930006**  
**VALIDADE DO PRODUTO: 02 ANOS**

