

# CAMA FOWLER STANDARD

S-0180

MANUAL DO USUÁRIO

PORTUGUÊS



# MANUAL DO USUÁRIO

---

## MANUAL DE INSTRUÇÕES DO USUÁRIO

**Nome do Produto:** Cama Fowler

**Modelo:** Standard

**Código do Produto:** S-0180

**FABRICANTE:**

SALUTEM COMERCIO DE MOVEIS HOSPITALARES EIRELI

CNPJ: 20.451.726/0002-39

AV. MARIANA CALIGIORI RONCHETTI, Nº 515 – BAIRRO: JARDIM PERI  
SÃO PAULO – SP

CEP: 02.650-000

TEL. +55 (11) 2202-9000

**RESPONSÁVEL TÉCNICO:**

ENG. THIAGO MILLARES DE ALMEIDA

CREA-SP 5063344712

**Nº DE REGISTRO ANVISA:** 81871110001

### ATENÇÃO

PARA MAIOR SEGURANÇA DO USUÁRIO FAVOR ATENTAR-SE PARA AS INSTRUÇÕES E RECOMENDAÇÕES CONTIDAS NESTE MANUAL EM RELAÇÃO AO TRANSPORTE, MANUSEIO, MONTAGEM (QUANDO APLICÁVEL) E OPERAÇÃO DO PRODUTO.

### NOTA

O PRODUTO SÓ DEVE SER MANUSEADO E OPERADO APÓS LEITURA DO MANUAL TÉCNICO DO PRODUTO (MANUAL DO USUÁRIO).

# MANUAL DO USUÁRIO

---

## ÍNDICE

DESCRIÇÃO DO PRODUTO.....	4
RECOMENDAÇÕES E SEGURANÇA.....	5
MODELO.....	7
ESPECIFICAÇÕES TÉCNICAS .....	8
INSTALAÇÃO DO PRODUTO.....	10
OPERAÇÃO DO PRODUTO .....	11
MANUTENÇÃO E CONSERVAÇÃO .....	13
LIMPEZA E DESINFECÇÃO .....	14
GARANTIA DO EQUIPAMENTO.....	16
CONSIDERAÇÕES FINAIS.....	16

# MANUAL DO USUÁRIO

---

## **Prezado Cliente,**

O Manual do Usuário oferece uma apresentação geral do produto adquirido informando detalhes técnicos referente ao produto. O objetivo é garantir a segurança e a satisfação dos Usuários ao utilizar o produto.

**É ACONSELHÁVEL A SUA LEITURA COMPLETA E CONSERVAÇÃO PARA FUTURAS CONSULTAS, CASO NECESSÁRIO.**

## **DESCRIÇÃO DO PRODUTO**

A Cama Fowler Standard SALUTEM é uma cama hospitalar indicada para repouso e tratamento dos Usuários dentro do ambiente clínico/ hospitalar e doméstico.

Desenvolvida para acomodar os Usuários de forma segura e confortável, permite a permanência dos mesmos na Posição Fowler, ou seja, possibilita a elevação da cabeceira da cama em um ângulo de 45 graus (podendo variar até 70 graus), facilitando a respiração por conta da expansão do pulmão.

A Cama Fowler Standard SALUTEM, também permite ao Usuário o repouso nas posições Semi Fowler, Cardio, Flexão e Dorsal.

O acionamento do movimento de elevação das partes que compõem o leito é realizado através do giro de duas manivelas fixadas na estrutura da cama.

# MANUAL DO USUÁRIO

---

## RECOMENDAÇÕES E SEGURANÇA



### CUIDADO

- Ao receber o produto, verifique suas condições. Caso haja algum problema ou avaria, comunique imediatamente ao Transportador e ao Fabricante.
- Recomenda-se que um Técnico Qualificado deve executar a montagem e a instalação do produto.
- Em caso de dúvidas ou problemas durante a execução dos movimentos permitidos pelo produto, favor contatar área de Suporte Técnico do Fabricante. **Casos de imperícia na execução dos movimentos do produto, poderão causar ferimentos ao operador e ao usuário ou danos no equipamento.**
- As Camas hospitalares possuem uma vida útil que depende muito da utilização e dos cuidados em seu manuseio. Para prolongar a vida útil do produto recomenda-se respeitar seus limites, principalmente em relação ao peso/ carga suportado e a realização de manutenções preventivas.



### ATENÇÃO

- **Para segurança dos Usuários, sempre verifique o travamento dos rodízios e das grades laterais quando o produto estiver sendo utilizado.**
- Não é recomendado a operação do produto por crianças ou por pessoas adultas sem o conhecimento e as recomendações oferecidas neste manual.

# MANUAL DO USUÁRIO

---



## O FABRICANTE NÃO SE RESPONSABILIZA POR:

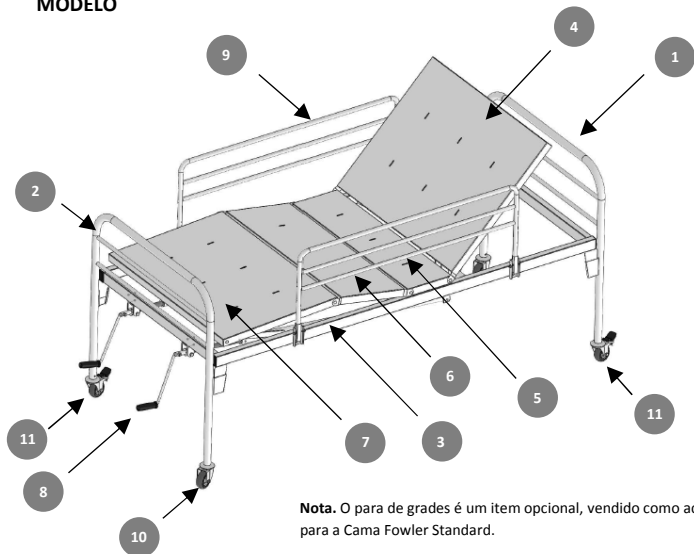
- Uso do produto diferente daquele para o qual foi destinado.
- Danos causados ao Produto, ao Operador e ao Usuário em função da instalação ou uso incorreto do produto.
- Procedimentos errôneos de manutenção, diferentes daqueles descritos neste manual.

## NOTA

**A UTILIZAÇÃO EM DESACORDO COM ESSAS ORIENTAÇÕES É DE INTEIRA RESPONSABILIDADE DO OPERADOR/USUÁRIO.**

# MANUAL DO USUÁRIO

## MODELO



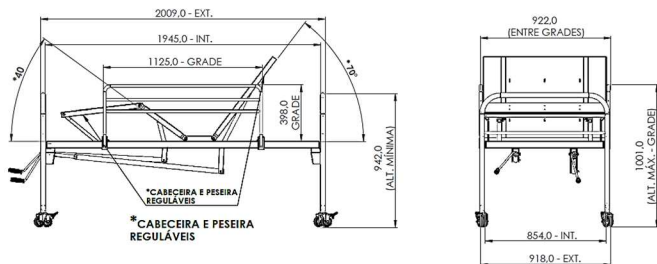
**Nota.** O para de grades é um item opcional, vendido como acessório para a Cama Fowler Standard.

REF. Nº	DESCRIÇÃO	QTDE.	UNID.
1	CABECEIRA DA CAMA FOWLER	01	PEÇA
2	PESEIRA DA CAMA FOWLER	01	PEÇA
3	ESTRUTURA DA CAMA FOWLER	01	PEÇA
4	CABECEIRA DO LEITO DA CAMA FOWLER	01	PEÇA
5	CENTRO FIXO DO LEITO DA CAMA FOWLER	01	PEÇA
6	CENTRO MÓVEL DO LEITO DA CAMA FOWLER	01	PEÇA
7	PESEIRA DO LEITO DA CAMA FOWLER	01	PEÇA
8	MANIVELAS DE ACIONAMENTO	02	PEÇAS
9	PAR DE GRADES LATERAIS (OPCIONAL)	01	PEÇA
10	RODÍZIOS 3"	02	PEÇAS
11	RODÍZIOS 3" COM FREIOS	02	PEÇAS

# MANUAL DO USUÁRIO

## ESPECIFICAÇÕES TÉCNICAS

DIMENSÕES - PADRÕES	
Altura máxima da cama (com as grades laterais montadas)	1001 mm
Altura da cama (sem as grades laterais, com cabeceira e peseira montadas)	942 mm
Altura do leito da cama	603 mm
Comprimento do leito (externo, com cabeceira e peseira montadas)	2009 mm
Comprimento do leito (interno, sem cabeceira e peseira montadas)	1945 mm
Largura da cama (externo, com as grades laterais montadas)	922 mm
Largura do leito (interno, sem as grades laterais montadas)	854 mm
Comprimento da grade lateral	1125 mm
Altura da grade lateral	398 mm



## CAPACIDADE DE CARGA

Capacidade máxima de carga estática

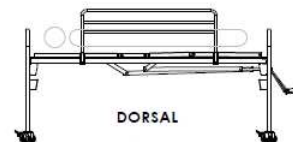
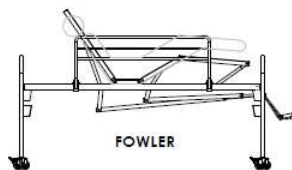
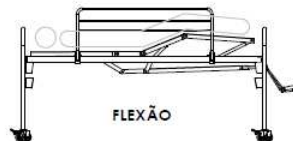
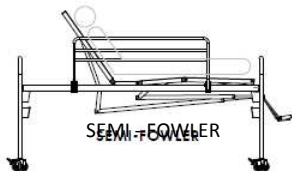
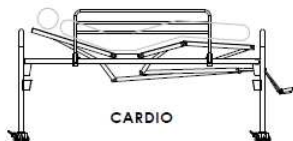
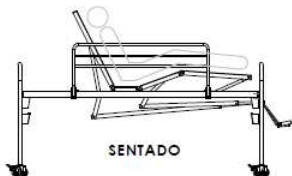
140 Kg



# MANUAL DO USUÁRIO

---

## MOVIMENTOS PERMITIDOS PELO EQUIPAMENTO



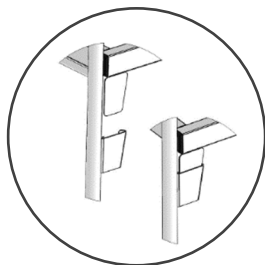
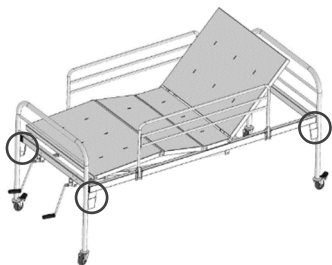
# MANUAL DO USUÁRIO

---

## INSTALAÇÃO DO PRODUTO

As Camas Fowler modelo Standard da SALUTEM são enviadas aos Clientes parcialmente montadas, ou seja, no local de instalação será necessário apenas montar a cabeceira e a peseira ao conjunto leito/ estrutura da cama.

O processo de montagem é extremamente simples e não demanda a utilização de ferramentas complexas. Basta encaixar primeiramente a cabeceira junto ao conjunto leito/ estrutura através das alças de encaixe, para posteriormente, repetir o processo para o encaixe da peseira junto ao conjunto leito/ estrutura da cama.



**DETALHE DA MONTAGEM**

### **ATENÇÃO**

Ao efetuar a montagem, caso haja algum tipo de interferência mecânica que impossibilite o encaixe perfeito das peças (exemplo: excesso de camada de tinta), recomenda-se realizar uma leve pressão sobre a área a ser encaixada, a fim de, garantir o encaixe das peças sem danificá-las.

Em caso de dúvidas ou problemas durante a montagem do produto favor contatar área de Suporte Técnico do Fabricante.

# MANUAL DO USUÁRIO

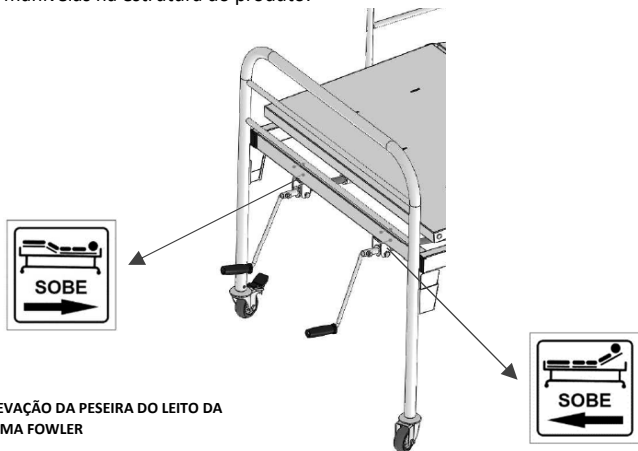
---

## OPERAÇÃO DO PRODUTO

### MOVIMENTOS DE ELEVAÇÃO

As Camas Fowler modelo Standard da SALUTEM possibilitam 06 posições diferentes ao Usuário.

Para o acionamento dos movimentos de elevação, o Operador deverá acionar manualmente as manivelas contidas na estrutura da cama de acordo com a posição desejada, conforme instruções contidas nos adesivos instalados sobre as manivelas na estrutura do produto.



**ELEVAÇÃO DA PESEIRA DO LEITO DA CAMA FOWLER**

Sentido de giro da manivela (sentido anti-horário).

**ELEVAÇÃO DA CABECEIRA DO LEITO DA CAMA FOWLER**

Sentido de giro da manivela (sentido horário).

# MANUAL DO USUÁRIO

---

## RODÍZIOS

Visando na segurança dos Usuários e Operadores os rodízios contidos nas Camas Fowler modelo Standard da SALUTEM, possuem sistemas de travas para impedir que a cama se desloque de forma acidental podendo vir a provocar acidentes.

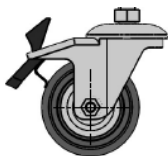


### CUIDADO

- Utilize um dos pés para ativar o freio do rodízio.
- **Sempre verificar o travamento dos rodízios quando o produto estiver em uso.**

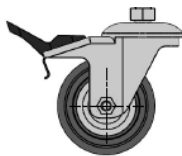
#### FREIO ATIVADO

Pressione para baixo



#### FREIO DESATIVADO

Pressione para baixo  
Retornou a posição normal



### ATENÇÃO

Não é recomendado movimentar o produto com os freios dos rodízios acionados. **A ocorrência deste tipo de ação pode vir a danificar os rodízios do produto.**

# MANUAL DO USUÁRIO

---

## MANUTENÇÃO E CONSERVAÇÃO

### MANUTENÇÃO PREVENTIVA

Mantenha os fusos de acionamento das manivelas sempre lubrificados. Recomenda-se o uso de graxas lubrificantes à base de sabão de Lítio com básicos parafínicos (graxa branca).

Verifique periodicamente ou sempre que necessário, folgas nos parafusos e porcas das grades laterais providenciando o aperto quando necessário.

Realize testes e revisões no sistema de freios dos rodízios periodicamente.

**Nota.** Toda manutenção deverá ser realizada por Pessoa Capacitada e Tecnicamente Habilitada, utilizando técnicas, ferramentas e materiais adequados.

### CONSERVAÇÃO

Não é recomendado apoiar o produto sobre um número menor de rodízios ao qual o mesmo foi projetado (número inferior a 04 rodízios). **A ocorrência deste tipo de ação pode vir a provocar danos ao produto e acidentes ao Operador/ Usuário.**

Caso seja necessário realizar o movimento de tombamento lateral do produto para uma eventual manutenção, não é recomendado que se use os rodízios para apoio do peso/ carga do produto. A ocorrência deste tipo de ação pode vir a danificar os rodízios do produto.

Durante a movimentação do produto, cuidado com móveis e paredes locados no ambiente.

**Por fim, respeite os limites de capacidade de carga do produto (140 Kg). Uma sobre carga pode vir a provocar danos ao produto e comprometer a segurança do Operador/ Usuário.**

# MANUAL DO USUÁRIO

---

## LIMPEZA E DESINFECÇÃO

Recomenda-se que o processo de limpeza e desinfecção deve ser realizado a cada troca de usuário.

Para a atividade de limpeza simples, utilize um pano limpo e macio umedecido com sabão neutro ou uma esponja fina de nylon. Posteriormente realize a secagem com um pano limpo e macio ou toalha de papel. Repita o procedimento quantas vezes for necessário.

Para o processo de desinfecção do produto recomenda-se o uso de detergentes desinfetantes que possuam componentes ativos a base de: álcool (70%), glucoprotamina (0,5% ou 1%) e biguanida polimérica (3,5%) + quaternário de amônio (5,2%), aprovados pela ANVISA. Borrife a substância detergente desinfetante sobre um pano limpo e macio, até o mesmo estar levemente umedecido, e aplique o pano por toda a superfície e ser higienizada. Repita o procedimento quantas vezes for necessário.

**Obs.** Respeitar o tempo de contato antimicrobiana indicado pelo fabricante.



### **CUIDADO**

Não utilize produtos à base de cloro, cloreto de Sódio (NaCl) ou hipoclorito de Sódio (NaClO) para realização das atividades de limpeza e higienização, por se tratar de agentes oxidantes.

Não utilize produtos abrasivos (esponja de aço, por exemplo), pois há riscos de danificar a camada de tinta, comprometendo a resistência do produto à corrosão.

## MANUAL DO USUÁRIO

---

Nunca utilizar solventes ou componentes químicos que possam danificar a pintura da estrutura do produto, o aço inox (quando aplicável) ou os estofados do produto.

**Obs.** Não é recomendável a utilização de álcool a 70% sobre superfícies acrílicas ou emborrachadas. A aplicação desta substância sobre peças emborrachadas pode provocar ressecamento.

A SALUTEM COMERCIO DE MOVEIS HOSPITALARES EIRELI não se responsabiliza pela utilização de substâncias/ misturas preparadas cujos componentes diferem das indicações apresentadas ou que não possuam registro na Agência Nacional de Vigilância Sanitária – ANVISA.

## MANUAL DO USUÁRIO

---

### GARANTIA DO EQUIPAMENTO

O produto Cama Fowler, modelo Standard, código S-0180 está coberto pelo prazo de garantia de 1 ano.

Caso seja necessário o contatar nossa Equipe em decorrência do acionamento da garantia do produto ou em função de alguma dúvida técnica, favor direcionar um e mail para:

[sac@salutemhospitalares.com.br](mailto:sac@salutemhospitalares.com.br)

ou entrar em contato através do telefone:

(11) 2202 – 9000

**Obs.** Para facilitar o atendimento, tenha em mãos o nº da Nota Fiscal do produto.

### CONSIDERAÇÕES FINAIS

A SALUTEM COMERCIO DE MOVEIS HOSPITALARES EIRELI agradece a compra e a confiança depositada nos produtos. Focada em atender as necessidades de Clientes, Profissionais/ Operadores e principalmente Usuários, a ORGANIZAÇÃO procura proporcionar a melhor experiência em termos de conforto e segurança na utilização de seus produtos.