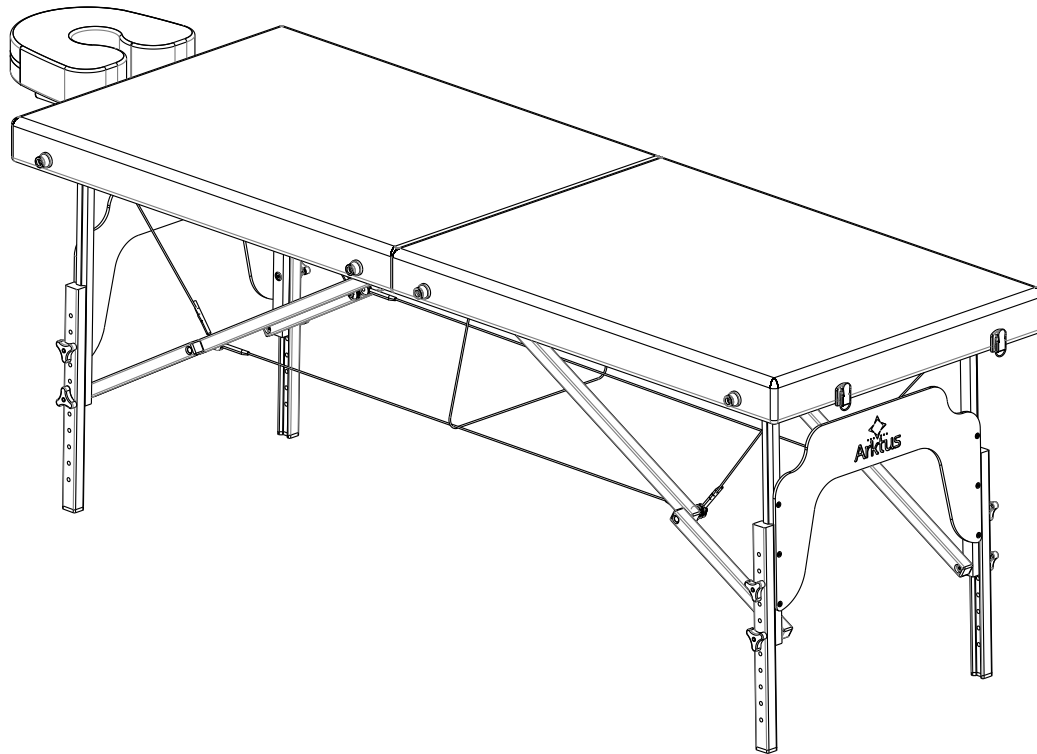


# Maca Portátil

**COD.: PA00635A**



**Instruções de Operação e Instalação**

**Manual do Usuário**

**Versão 1.0 29/06/2018**

**Código: PA00635A**



Este Manual do Usuário contém informações essenciais para a utilização do seu equipamento. Leia-o atentamente antes de iniciar a sua instalação e operação. Siga todas as instruções contidas nele para sua segurança. Preserve e mantenha-o para consultas futuras.

|  |       |   |       |
|--|-------|---|-------|
| ● <b>INTRODUÇÃO</b>                            | 01    | ● <b>MANUTENÇÃO</b>                         | 12-15 |
| ● DESCRIÇÃO DO PRODUTO                         | 01    | ● CUIDADOS COM EQUIPAMENTO                  | 12    |
| ● <b>CARACTERÍSTICAS TÉCNICAS</b>              | 02-03 | ➔ MANUTENÇÃO DIÁRIA                         | 12    |
| ● CARACTERÍSTICAS GERAIS                       | 02    | ➔ MANUTENÇÃO PERIÓDICA                      | 13    |
| ➔ CONDIÇÕES AMBIENTAIS                         | 02    | ➔ MANUTENÇÃO CORRETIVA/SERVIÇOS             | 13    |
| ➔ CARACTERÍSTICAS DO PRODUTO                   | 02    | ➔ MEIO AMBIENTE                             | 13    |
| ● LISTA DE COMPONENTES                         | 03    | ➔ VISTA EXPLODIDA DO REFORMER CROSS PILATES | 14    |
| ● DEFINIÇÕES E SÍMBOLOS                        | 03    | ● <b>TERMO DE GARANTIA</b>                  | 16-17 |
| ➔ SIMBOLOGIA NA EMBALAGEM                      | 03    | ● TERMO DE GARANTIA                         | 16    |
| ● <b>PRECAUÇÕES DE SEGURANÇA</b>               | 04-06 | ● CERTIFICADO DE GARANTIA                   | 17    |
| ● CONDIÇÕES DE OPERAÇÃO                        | 04    | ● ATENDIMENTO AO CLIENTE                    | 17    |
| ● PÚBLICO DESTINADO A OPERAR ESTE EQUIPAMENTO  | 04    |   |       |
| ● TIPO DE AMBIENTE DESTINADO AO EQUIPAMENTO    | 04    |   |       |
| ● TIPO DE USUÁRIO                              | 04    |   |       |
| ● CUIDADOS                                     | 04    |   |       |
| ● AVISOS                                       | 05    |   |       |
| ● INFORMAÇÕES GERAIS                           | 05    |   |       |
| ● INDICAÇÕES                                   | 06    |   |       |
| ● CONTRAINDICAÇÕES                             | 06    |   |       |
| ● ADVERTÊNCIAS/PRECAUÇÕES                      | 06    |   |       |
| ● EFEITOS ADVERSOS                             | 06    |   |       |
| ● <b>INSTALAÇÃO</b>                            | 07-09 |   |       |
| ● INSTRUÇÕES DE MONTAGEM                       | 07    |   |       |
| ➔ FERRAMENTAS                                  | 07    |   |       |
| ➔ VOLUMES                                      | 07    |   |       |
| ➔ PESSOAS                                      | 07    |   |       |
| ➔ CUIDADOS                                     | 07    |   |       |
| ➔ TEMPO DE MONTAGEM                            | 07    |   |       |
| ➔ MONTAGEM                                     | 08    |   |       |
| ● <b>OPERAÇÃO</b>                              | 10    |   |       |
| ● ANTES DO PRIMEIRO USO                        | 10    |   |       |
| ➔ CUIDADOS                                     | 10    |   |       |
| ● PRINCÍPIO DE FUNCIONAMENTO/MECANISMO DE AÇÃO | 10    |   |       |
| ● CONDIÇÕES DE OPERAÇÃO                        | 10    |   |       |
| ● AJUSTE DE ALTURA                             | 11    |   |       |

### DESCRIÇÃO DO PRODUTO

Você acaba de adquirir a *MACA PORTÁTIL*, um equipamento de alta qualidade, funcionalidade e design projetado exclusivamente para atender as necessidades profissionais das Clínicas de Estética, SPAs e Salões de Beleza visando promover e adequado atendimento profissional e extremo conforto ao paciente.

A *MACA PORTÁTIL* é um equipamento produzido em madeira natural eucalipto e compensado possui uma camada com revestimento de selador, possui quatro pés de madeira maciça com EVA antiderrapante, estofado com espuma injetada de espessura 20mm e densidade 50, revestida por courvin sintético resistente e de fácil higienização.

Possui sistema de regulagem de altura proporcionando melhores condições de aplicação da massagem. O profissional poderá escolher a altura de ajuste da maca de maneira a não causar desconforto no momento da terapia, lembrando sempre manter nivelada.

Possui cabeceira com encaixe para o rosto, visando melhor acomodar o paciente.

Para um melhor uso, segurança, eficiência e vida útil do equipamento recomenda-se a leitura deste manual com o propósito de familiarizar-se com produto antes de iniciar sua utilização.

O equipamento possui courvin sintético que facilita a limpeza e possui com espessura adequada que garante uma ótima resistência e uniformidade na prática dos exercícios físicos.

A estrutura é composta por madeira natural eucalipto e compensado, revestida por uma camada de selador, promovendo resistência e durabilidade ao equipamento.

Para um melhor uso e eficiência do equipamento recomenda-se a leitura obrigatória deste manual com o propósito de familiarizar-se com os recursos e acessórios e manuseio do aparelho antes de iniciar sua utilização.

As especificações contidas neste manual foram atualizadas quando o mesmo foi publicado. Entretanto, através da política de melhorias contínuas da *Arktus* poderão ser realizadas modificações nestas especificações a qualquer momento.

Estamos à disposição para esclarecer quaisquer dúvidas quanto a utilização do equipamento, bem como receber críticas e sugestões sobre o mesmo. Antes de utilizar o produto é preciso ler, entender e seguir as informações contidas neste manual sobre cada modo de utilização disponível, bem como as indicações, contraindicações, avisos e precauções

Este manual foi escrito para utilização da *MACA PORTÁTIL*. Ele contém informações e instruções gerais sobre instalação, operação, manutenção, segurança e precauções do mesmo.

Antes de iniciar qualquer atividade física, procure um médico para fazer um exame clínico para saber se possui alguma contra-indicação à prática de exercícios físicos.

### CARACTERÍSTICAS GERAIS

A Figura 1 apresenta a *MACA PORTÁTIL STANDARD* com as indicações de dimensões.

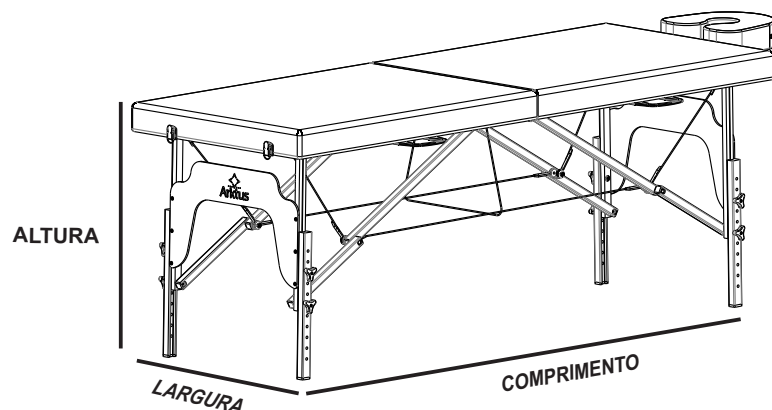


Figura 1 - Medidas da *MACA PORTÁTIL STANDARD*.

### CONDIÇÕES AMBIENTAIS

|  |          |
|--|----------|
| Temperatura para transporte e armazenamento..... | 5 a 50°C |
| Temperatura ambiente de trabalho.....            | 5 a 50°C |
| Umidade relativa.....                            | 30 a 80% |

### CARACTERÍSTICAS DO PRODUTO

#### CARACTERÍSTICAS ELÉTRICAS

Não se aplica.

#### CARACTERÍSTICAS MECÂNICAS

|                                  |                             |
|----------------------------------|-----------------------------|
| Capacidade máxima suportada..... | 140 Kg                      |
| Comprimento do produto.....      | 225 cm                      |
| Largura do produto.....          | 72 cm                       |
| Altura do produto (máximo).....  | 82 cm                       |
| Altura do produto (mínima).....  | 59 cm                       |
| Peso do produto.....             | 19 Kg                       |
| Comprimento da embalagem.....    | 103 cm                      |
| Largura da embalagem.....        | 76 cm                       |
| Altura da embalagem.....         | 20 cm                       |
| Peso do produto embalado.....    | 21 Kg                       |
| Estrutura do produto.....        | Madeira maciça e compensado |

#### CARACTERÍSTICAS CONFIGURÁVEIS DO PRODUTO

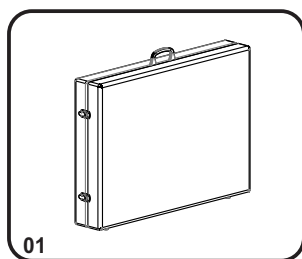
Possui ajuste de altura executados através de manipuladores possibilitando 8 posições de ajuste, permitindo uma variação de 23 cm na altura.

Possui cabeceira removível.

Dobrável, permite recolher os pés e dobrar ao meio facilitando o transporte.

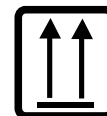
### LISTA DE COMPONENTES

| ITEM | DESCRIÇÃO              | QUANTIDADE |
|------|------------------------|------------|
| 01   | Maca Portátil Standard | 01         |



### DEFINIÇÕES DE SÍMBOLOS

#### SIMBOLOGIA NA EMBALAGEM



##### ESTE LADO PARA CIMA

Indica a posição correta para transporte da embalagem.



##### FRÁGIL

O conteúdo nesta embalagem é frágil e deve ser transportado com cuidado.



##### MANTENHA LONGE DA CHUVA

A embalagem não deve ser transportada na chuva.



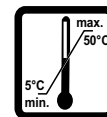
##### NÃO EXPOR AO SOL

As embalagens devem ser armazenadas em local fresco e arejado, protegido de ações climáticas ofensivas.



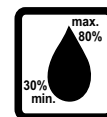
##### EMPILHAMENTO MÁXIMO

Número máximo de embalagens idênticas que podem ser empilhadas uma sobre as outras, número limite de 5 unidades.



##### LIMITES DE TEMPERATURA

Indica as temperaturas limites para transporte e armazenagem da embalagem, sendo o limite inferior de 5°C e o superior de 50°C.



##### UMIDADE RELATIVA

Indica a umidade relativa do ambiente para transporte e armazenagem, sendo entre 30% e 80%.

\*Todas as imagens são somente de caráter ilustrativo.

### CONDIÇÕES PARA OPERAÇÃO

Utilizar somente sob recomendação e supervisão de profissional habilitado, podendo manter seu modo de uso variado de acordo com as necessidades de cada usuário.

### PÚBLICO DESTINADO A OPERAR O EQUIPAMENTO

- Fisioterapeutas, para realizar massagem.
- Profissionais da área da estética, beleza e cuidados pessoais.

### TIPO DE AMBIENTE DESTINADO AO EQUIPAMENTO

- Clínicas de estética
- SPAs;
- Salões de beleza;
- Clínicas em geral.

### TIPO DE USUÁRIO

Todo e qualquer tipo de usuário desde que esteja sendo avaliado e acompanhado por profissional responsável que aplique os critérios necessários para a realização da prática.

### CUIDADOS



## CUIDADOS

Os «**CUIDADOS**» explicam possíveis violações de segurança que podem causar pequenas lesões, moderadas lesões ou danos ao equipamento.

- Este produto possui restrição de peso. NÃO exceda a carga máxima permitida do equipamento, que é de 140 Kg.
- Realize a montagem do equipamento e verifique se seus componentes e acessórios estão adequadamente fixados.
- NÃO use o equipamento se alguma parte do produto não estiver montada/instalado.
- NÃO derrame líquidos em qualquer parte do produto, pois pode danificá-lo.
- Realize a rotina de manutenções conforme descrito neste Manual do Usuário.
- Certifique-se de que o equipamento esteja devidamente ajustado para as dimensões adequadas ao usuário e seu nível de habilidade.
- NÃO utilizar no equipamento qualquer acessório que não tenha sido recomendado pelo fabricante. Isto pode causar danos ao equipamento ou provocar lesões aos seus usuários. Caso isso ocorra a garantia será imediatamente cancelada.

### AVISOS



## AVISOS

Os «**AVISOS**» explicam possíveis violações de segurança, que podem causar sérias lesões ou danos ao equipamento.

☒ Ao utilizar o equipamento que inclua o uso de mosquetões certifique-se de que estes estejam devidamente íntegros, ajustados, fechados e travados.

☒ **NUNCA** deixe crianças brincarem no equipamento, pois poderá ocasionar acidentes.

☒ **NÃO** é permitido o uso do equipamento por crianças sem a supervisão constante do profissional devidamente treinado e qualificado.

☒ No caso de sentir náuseas, falta de ar, dor na cabeça, tremor, dores no peito, **PARE** imediatamente o tratamento e o uso do produto e procure ajuda médica.

☒ **NÃO** use este equipamento sob o uso de analgésicos, sedativos, estimulantes ou qualquer substância que altere suas faculdades sensoras, motoras e de julgamento tempo-especial.

☒ O usuário não deve utilizar calçado durante o uso do equipamento para evitar danos ao estofamento e partes do produto.

☒ **NÃO** utilizar roupas muito largas, brincos, relógios, correntes, anéis, pulseiras ou qualquer outro tipo de adereço.

☒ **NÃO** utilizar o equipamento vestindo roupas largas ou cabelos longos pois eles podem ser presos pelas partes móveis do equipamento.

☒ Pratique atividades conforme as orientações do profissional responsável técnico habilitado.

☒ Caso venha a sentir alguma dor ou qualquer outro sintoma, **PARE O EXERCÍCIO IMEDIATAMENTE**. Consulte um médico e/ou seu profissional responsável técnico imediatamente.

### INFORMAÇÕES GERAIS

☒ Para realizar a montagem e instalação da **MACA PORTÁTIL STANDARD** e todos os seus acessórios, deve-se seguir as instruções deste Manual do Usuário. Não seguir estas instruções pode causar danos permanentes ao equipamento e deixá-lo inadequado para o seu correto e pleno funcionamento e ocasionar lesões ao usuário.

☒ Ler, compreender e seguir todas as indicações, conforme descritos neste Manual do Usuário antes de realizar o uso deste equipamento.

☒ Seguir todas as precauções de segurança antes do uso do equipamento.

### ADVERTÊNCIAS / PRECAUÇÕES

☒ Este produto não deve ser usado sem a supervisão de um profissional legalmente habilitado, apto a tal procedimento, assim como não deve ser utilizado como ferramenta ou utensílio para demais atividades não indicadas.

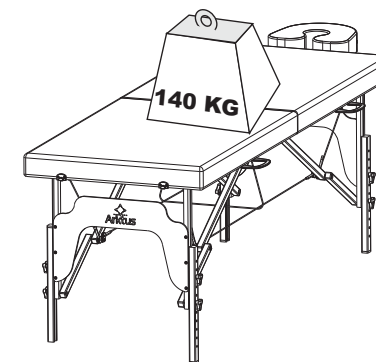
☒ Não deve ser molhado ou exposto em lugares úmidos

☒ Não deve ser exposto ao sol.

☒ Não colocar em área elevada, utilizar ao nível do chão.

☒ Antes do uso colocar em uma superfície nivelada.

☒ Não exceder a carga máxima permitida do equipamento (140 Kg).

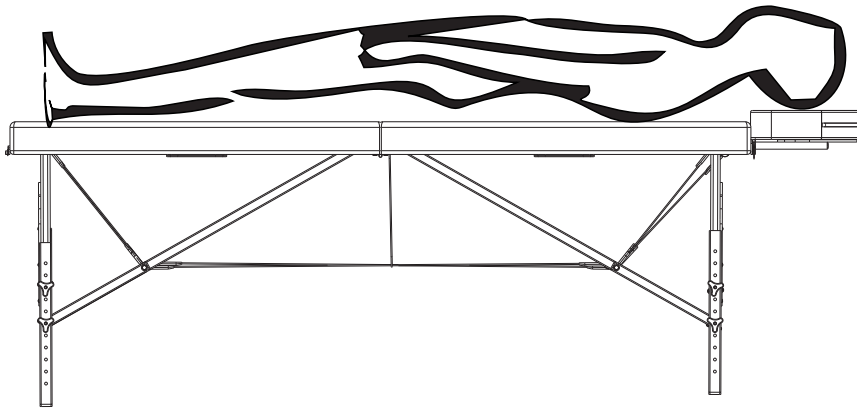


### INDICAÇÕES DE USO:

- ☒ O produto MACA PORTÁTIL STANDARD foi desenvolvido com a finalidade de atender as necessidades dos profissionais da estética, para a execução de técnicas que exijam postura deitada do paciente (como tratamentos estéticos faciais e corporais, massagens, relaxamento e depilações). Pode ser utilizada em clínicas de estética, spas e salões de beleza.
- ☒ Esse produto possui uma resistência de até 140kg, não exceder essa carga.
- ☒ Utilizar o equipamento apenas em locais nivelados e planos.

### CONTRAINDICAÇÕES:

- ☒ Este produto não é destinado para uso em Cirurgias, Procedimentos Invasivos, Manipulações, Osteopatia e Quiropraxia.
- ☒ Esse produto possui uma resistência de até 140kg pontuais, em apenas um local da maca. Já no peso distribuído e estático, a maca suporta até 300kg (com o paciente completamente deitado, distribuindo assim o peso total em toda a superfície da maca). Não ultrapassar esses limites.
- ☒ Esse equipamento **NÃO SUPORTA DUAS PESSOAS AO MESMO TEMPO EM CIMA DA MACA**. Mesmo que o peso total das duas pessoas não chegue ao peso suportado pela maca, a dinâmica de duas pessoas ao mesmo tempo em sua superfície **COMPROMETE A ESTRUTURA**.





### INSTRUÇÕES DE MONTAGEM

Antes da embalagem, as peças do equipamento foram rigorosamente verificadas e separadas. Portanto, o produto deve ser montado e instalado de acordo com as etapas descritas neste manual.

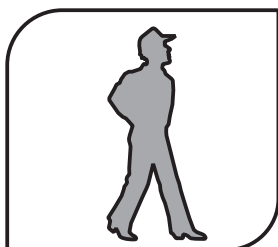
#### FERRAMENTAS

A *MACA PORTÁTIL STANDARD* é enviada montada, portanto não é necessário a utilização de ferramentas.

#### VOLUMES

O equipamento *MACA PORTÁTIL STANDARD* é enviado em apenas **01 (um) volume**.

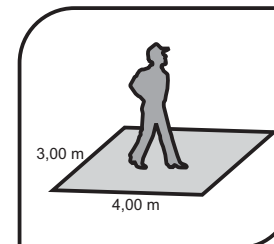
#### PESSOAS



**ATENÇÃO:** Para a sua segurança, é obrigatório seguir a seguinte recomendação:

| PROCESSO                           | PESSOAS  |
|------------------------------------|----------|
| MONTAGEM DO PRODUTO                | 01 (uma) |
| UNBOXING (DESEMBALAGEM) DO PRODUTO | 01 (uma) |
| TRANSPORTE DA CAIXA DO PRODUTO     | 01 (uma) |
| MOVIMENTAÇÃO DO PRODUTO MONTADO    | 01 (uma) |

#### CUIDADOS



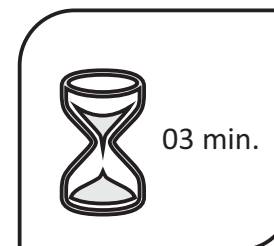
Durante a montagem deve-se seguir corretamente as orientações contidas neste manual. O equipamento está sujeito a danos durante este processo, portanto, tenha cautela ao lidar com componentes e ferramentas. Os danos ocasionados pelo não cumprimento das instruções contidas neste Manual são de responsabilidade do cliente.

O equipamento deverá ser instalado e utilizado em ambiente apropriado para a prática da atividade, devem ser respeitadas as seguintes características na área de instalação do equipamento:

- Baixa umidade;
- Proteção contra incidência de raios solares.
- O equipamento é de uso apenas em ambientes internos. Não deve ser instalado e utilizado em ambientes externos.

Em caso de dúvidas ou dificuldades entre em contato com a nossa Assistência Técnica *Arktus*.

#### TEMPO DE MONTAGEM

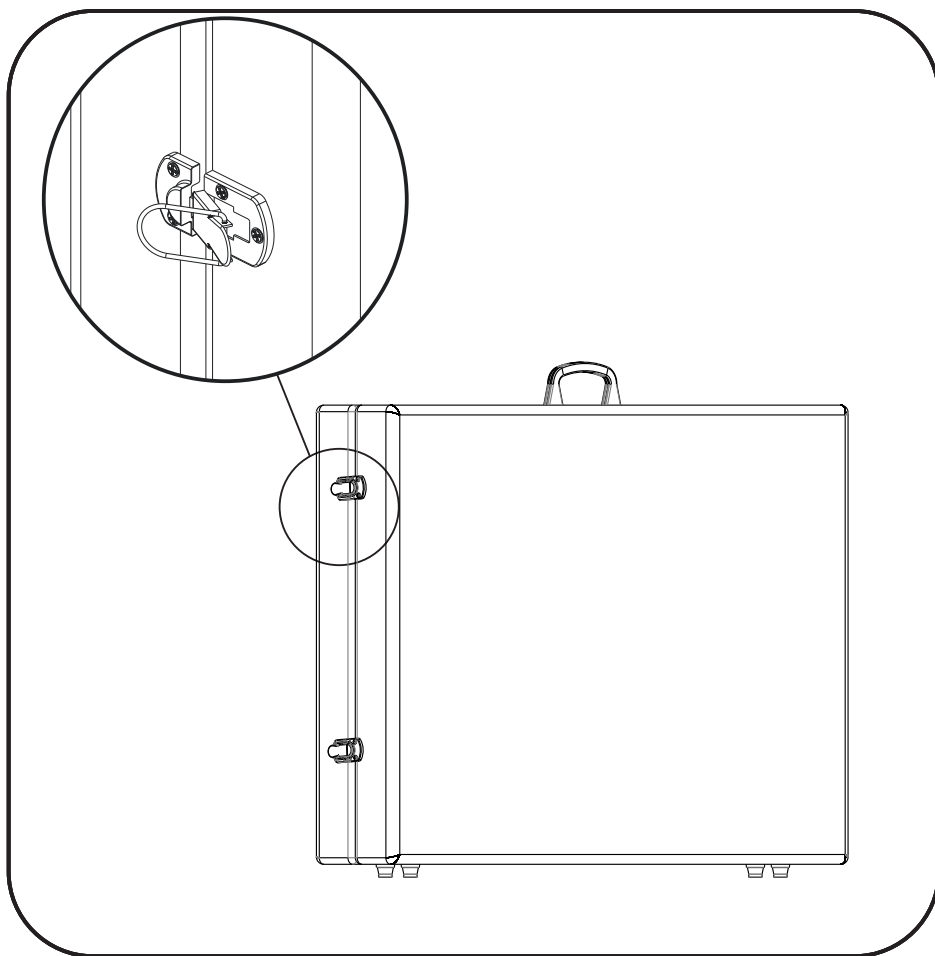


Seguindo as orientações contidas neste manual estima-se um tempo de **03 (três) minutos** para a montagem.

### Passo 1: Montagem da Maca Portátil Standard

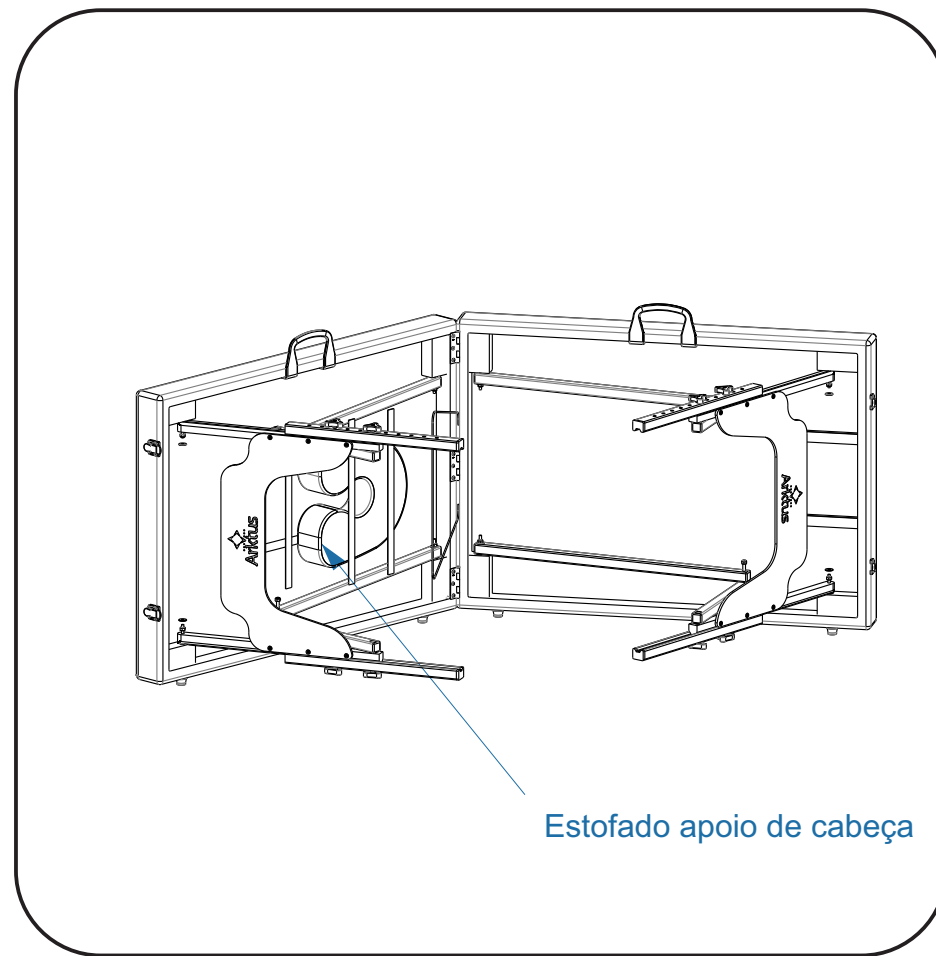
Para efetuar a montagem da Maca Portátil Standard deve -se seguir a sequência .

Posicionar a mesma conforme a figura abaixo e destrave os fechos do estofado.



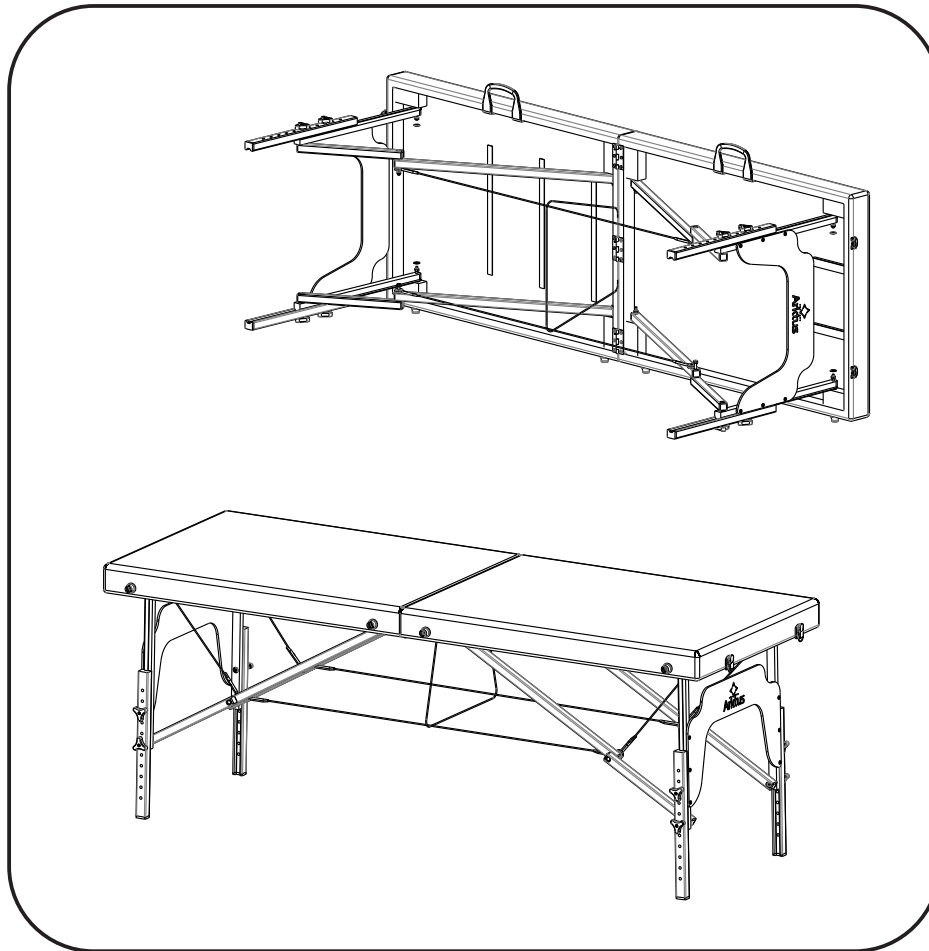
### Passo 2: Montagem da Maca Portátil Standard

Abra a maca e remova o suporte apoio de cabeça e o estofado apoio de cabeça.



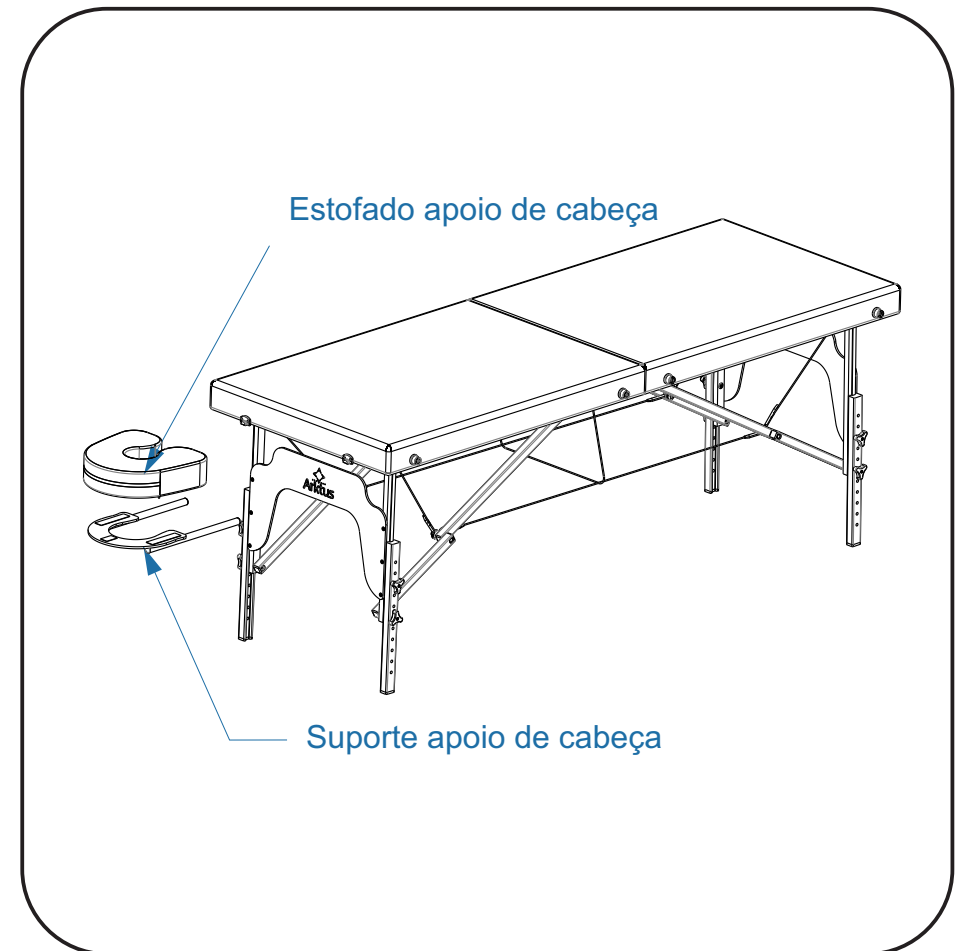
### Passo 3: Montagem da Maca Portátil Standard

Efetuar a total abertura da maca e posicioná-la na posição de trabalho.



### Passo 4: Montagem da Maca Portátil Standard

Efetuar a montagem do suporte apoio de cabeça e da espuma apoio de cabeça.



### ANTES DO PRIMEIRO USO

#### **CUIDADOS**

Atentar para os seguintes requisitos de infra-estrutura onde o equipamento foi instalado para a operação correta e segura:

- Os produtos não devem ser molhados ou expostos a lugares úmidos ou à incidência de raios solares;
- Antes do uso verificar sempre se o equipamento está em uma superfície nivelada;
- Verificar o correto acoplamento das partes do produto;
- Verificar o aperto e a correta fixação dos parafusos.

### PRINCÍPIO DE FUNCIONAMENTO / MECANISMO DE AÇÃO

Na *MACA PORTÁTIL STANDARD* o profissional pode realizar os mais diversos procedimentos estéticos que exijam uma postura deitada do paciente, como: limpeza facial, massagens e relaxamento, depilações, acupunturas e tratamentos estéticos em geral.

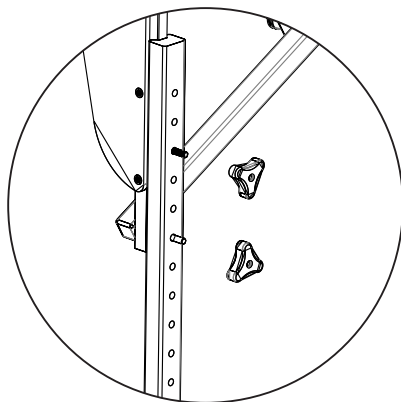
### CONDIÇÕES DE OPERAÇÃO

Utilizar somente sob a recomendação e supervisão de profissional devidamente habilitado, podendo manter seu modo de uso variado de acordo com as necessidades de cada usuário.

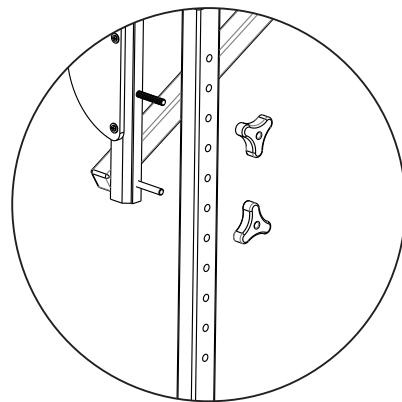
### AJUSTE DE ALTURA

#### PASSOS:

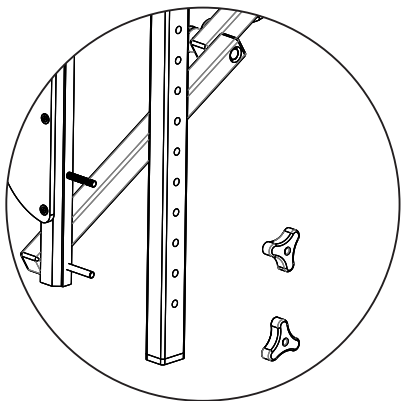
- 1º Para ajustar a altura deve-se afrouxar e remover os manípulos
- 2º Posicionar a parte inferior do pé na altura desejada.
- 3º Colocar os manípulos novamente e efetuar o aperto dos mesmos.
- 4º Repita o processo com os demais pés.



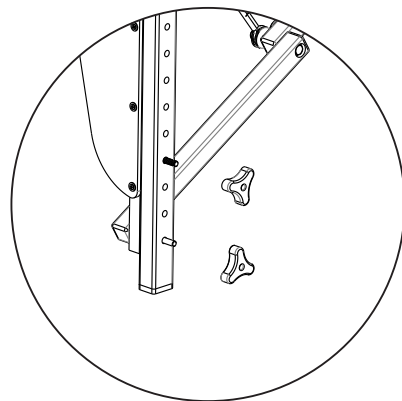
A



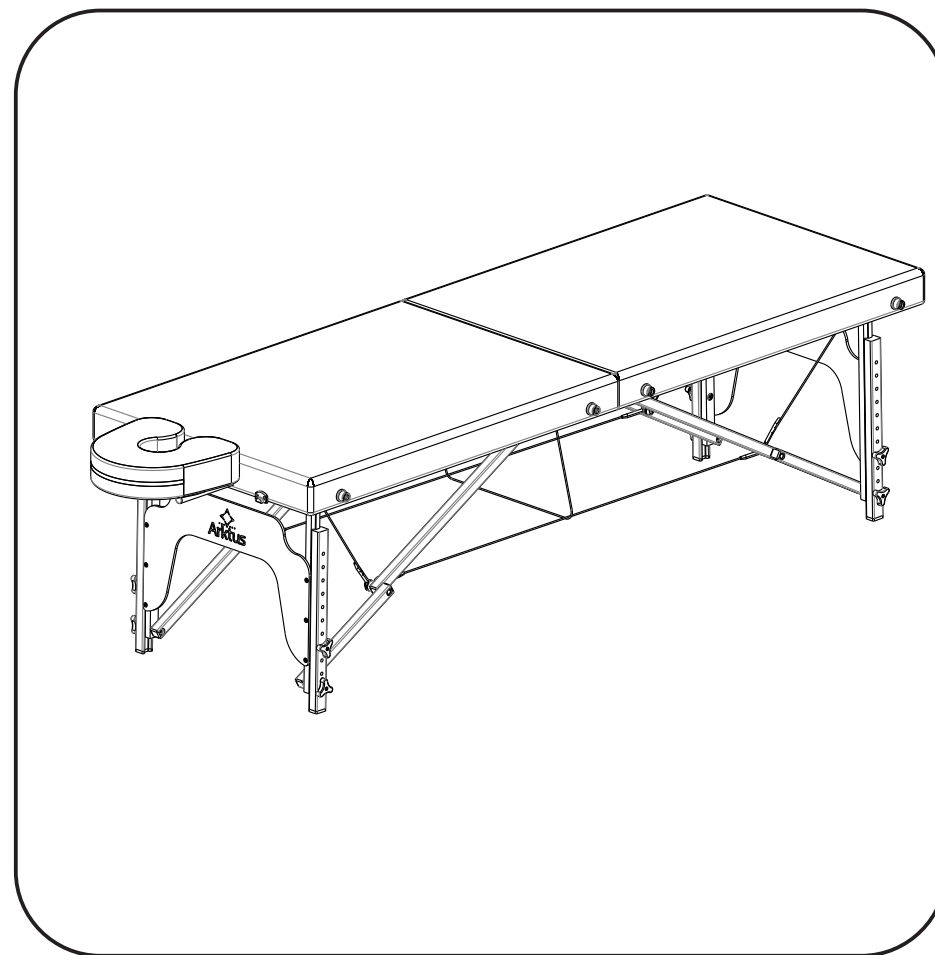
B



C



D



### CUIDADOS COM EQUIPAMENTO

A *Arktus* se responsabiliza pelas características técnicas e de segurança do equipamento somente em casos que o produto tenha sido utilizado de acordo com as orientações, recomendações e instruções de uso contidas neste Manual, incluindo as manutenções, reparos e modificações tenham sido executado pela *Arktus* ou nos postos de Serviço Técnico Autorizado e onde os componentes que possam ocasionar riscos de segurança e funcionamento do aparelho tenham sido substituídos por peças de reposição originais.

Os produtos estão sujeitos ao desgaste como todo e qualquer equipamento mecânico. As recomendações de manutenções adequadas conforme descrito no Manual são de responsabilidade do profissional pelo uso do equipamento e proprietário do produto. As manutenções auxiliam na prevenção de acidentes e prolongam a vida útil do equipamento.

Em caso de dúvidas, entre em contato com o nosso Núcleo de Atendimento e Qualidade (NAQ) que irá lhe informar a nossa Assistência Técnica mais próxima.



### AVISO

O descumprimento das recomendações de manutenção podem resultar em danos irreversíveis ao equipamento.

### MANUTENÇÃO DIÁRIA

- ☒ A limpeza geral do equipamento e acessórios devem ser realizadas diariamente apenas com um pano macio, limpo e levemente umedecido com água e sabão ou detergente neutro. Enxágue com um pano levemente úmido. É importante secar o produto logo em seguida.
- ☒ Os acessórios (alças de mãos e pés), caso possua, não devem ser lavadas em máquina, pois as meia-argolas podem danificar seu eletrodoméstico. A limpeza deve ser executada conforme o tópico anterior.
- ☒ Nunca utilizar esponja de aço, sintéticas e similares e/ou objetos pontiagudos ou abrasivos para efetuar a limpeza, pois podem danificar irreversivelmente o produto.
- ☒ Para não danificar o acabamento do equipamento, não usar substâncias, tais como: benzina, acetona, removedores, álcool, thinner e solventes em geral.
- ☒ Nunca permita que nenhum líquido seque sobre a superfície do produto. Caso ocorra, seque-o imediatamente para evitar manchas.
- ☒ Para a remoção de manchas em peças pintadas, cromadas e niqueladas é recomendado a utilização de uma flanela, utilizando detergente neutro, ou em casos mais difíceis, cera automotiva. Atentar para remover toda a cera utilizada.
- ☒ A limpeza geral deve ser executada diariamente antes e após a utilização do equipamento.
- ☒ Não imergir o equipamento em líquidos. Caso o equipamento seja imergido acidentalmente, seque-o imediatamente e remova qualquer resíduos, e entre em contato imediatamente com *Arktus*.

### MANUTENÇÃO PERIÓDICA

Para melhor conservação e segurança na utilização do equipamento e do usuário, o profissional devidamente habilitado para o uso do produto e/ou respectivo proprietário deve executar as manutenções periódicas que irão complementar as manutenções diárias.

Realize uma inspeção completa no equipamento semanalmente buscando identificar quaisquer alterações. Certifique-se de que a estrutura está conforme, se todos os componentes estão corretamente ajustados e livres de qualquer desgaste e/ou deformação. Caso seja encontrado alguma não conformidade, para a sua segurança não utilize o equipamento e entre em contato imediatamente com a nossa Assistência Técnica *Arktus*.

O produto deve ter seus fixadores (parafusos) apertados semanalmente.

Caso os acessórios possuam velcro e olhais, verifique se estas estão conformes, garantindo a segurança do usuário do equipamento. Em caso de desgaste do produto, efetue a sua substituição imediatamente.

Poeira, maresia e umidade acumuladas são os principais fatores que aceleram a oxidação dos metais. Nossos produtos são fabricados para o uso em ambientes internos, não sendo recomendada a exposição direta a intempéries. A limpeza recomendada das superfícies metálicas (aço inox polido, alumínio, niquelados, anodizados, galvanizados, cromados ou pintados) deve ser realizada no mínimo com uma frequência semanal com um pano macio, limpo e levemente umedecido com água e sabão ou detergente neutro enxágue com um pano levemente úmido. É importante secar o produto logo em seguida.

Sugerimos que seja feita uma manutenção periódica pelo fabricante ou nos postos de serviço técnico autorizado, a cada 12 (doze) meses de utilização do equipamento.

Toda e qualquer manutenção que seja corretiva entrar em contato com a Assistência Técnica Autorizada *Arktus*.

### MANUTENÇÃO CORRETIVA / SERVIÇOS

Caso a *MACA PORTÁTIL STANDARD* necessite de manutenção entrar em contato com o Núcleo de Atendimento e Qualidade (NAQ) da *Arktus*.

Todos os serviços de manutenção devem ser realizados somente nos postos de serviço técnico autorizado e certificados pela *Arktus* ou executados diretamente pela Assistência Técnica da *Arktus*.

Todos os equipamentos e acessórios que sejam enviados à *Arktus* para serviços devem incluir uma Declaração escrita com as seguintes informações:

- Modelo do equipamento;
- Número de série do equipamento;
- Pessoa de contato com número de telefone e/ou fax;
- Endereço para emissão de nota fiscal e fatura;
- Endereço de envio (onde enviar a unidade após o reparo);
- Descrição detalhada do problema (caso necessário realizar a inclusão de fotos);
- Cópia da nota fiscal de compra do equipamento e/ou acessórios;
- Enviar a unidade ao endereço especificado pela Assistência Técnica Autorizada *Arktus*.

### MEIO AMBIENTE

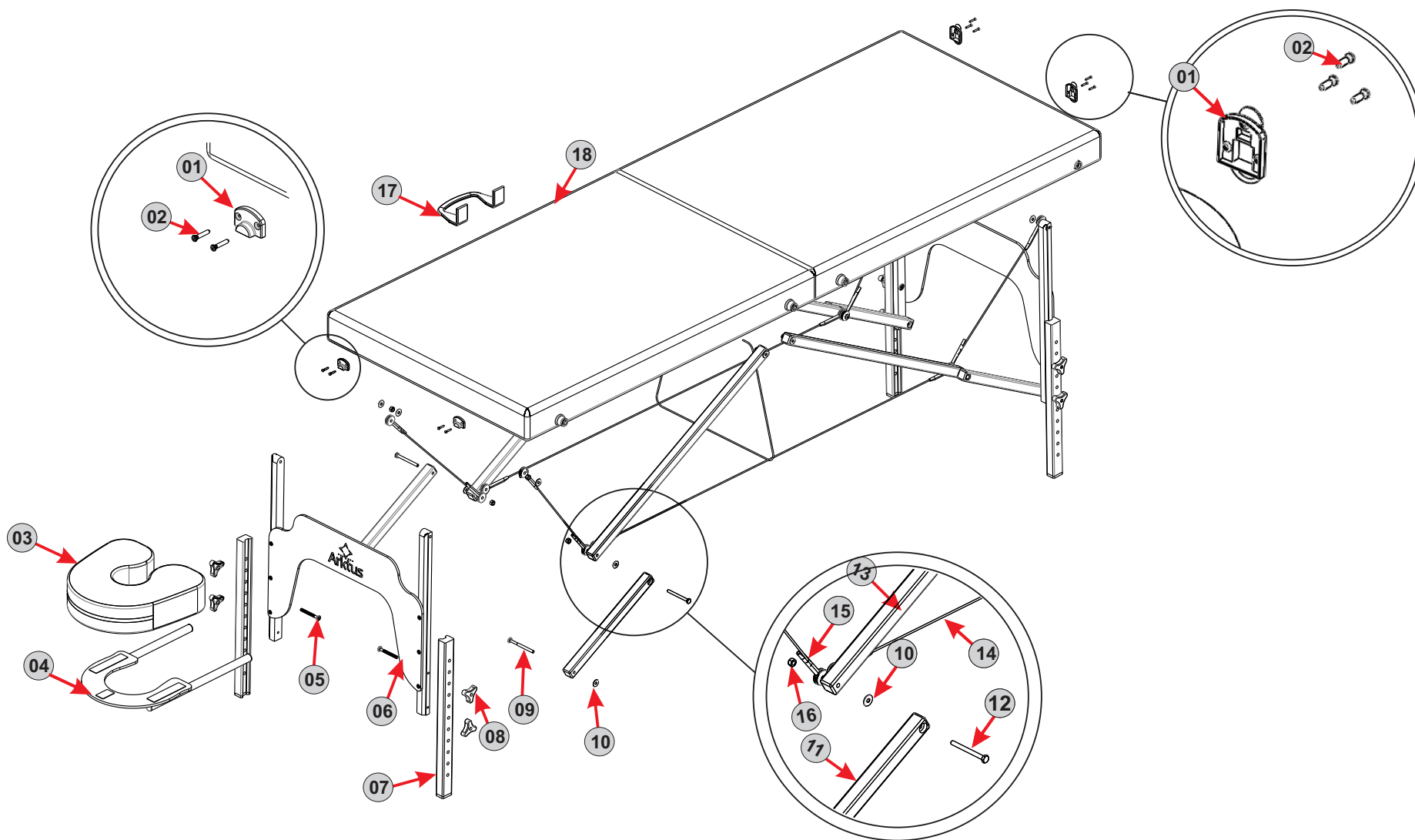
Ao cessar a vida útil do aparelho e/ou seus acessórios, eliminá-los de modo a não causar danos ao meio ambiente. Em caso de dúvida contatar a *Arktus* para executar o procedimento correto.



## AVISO

O descumprimento das obrigatoriedades com relação as recomendações da manutenção periódica por parte do cliente podem provocar lesões aos usuários do produto.

### VISTA EXPLODIDA DA MACA PORTÁTIL STANDARD





### LISTA DA VISTA EXPLODIDA

| ITEM | DESCRIÇÃO  |
|------|--|
| 01   | Fecho 7000 FN  |
| 02   | Parafuso soberbo philips cabeça chata 3,5 x 14mm           |
| 03   | Estofado apoio de cabeça                                   |
| 04   | Suporte apoio de cabeça                                    |
| 05   | Parafuso mecânico sextavado interno cabeça 13. 1/4" x 60mm |
| 06   | Quadro superior pés  |
| 07   | Parte inferior Pé  |
| 08   | Manípulo MT 99   |
| 09   | Parafuso mecânico sextavado interno cabeça 13. 1/4" x 80mm |
| 10   | Arruela lisa 1/4"  |
| 11   | Haste de fechamento menor                                  |
| 12   | Parafuso mecânico sextavado 1/4" x 2 3/4"                  |
| 13   | Haste de fechamento maior                                  |
| 14   | Cabo de aço maior  |
| 15   | Cabo de aço menor  |
| 16   | Porca trava 1/4"   |
| 17   | Alça courvin   |
| 18   | Estofado   |

Este produto possui garantia durante um prazo legal de 03 (três) meses, contados a partir da data de emissão da Nota Fiscal de venda, sendo que a Arktus concede gratuitamente 21 (vinte e um) meses seguintes como garantia adicional, totalizando 24 (vinte e quatro) meses como prazo maior, seguindo nos termos discriminados e nas condições abaixo, cujo exame realizado por profissionais da área técnica da empresa constata, satisfatoriamente, a existência do defeito de fabricação. Dependendo da gravidade e extensão do problema, a Arktus poderá optar pela substituição do produto danificado por um novo. Nos propomos a atender todas as reposições dentro do prazo de 30 dias, conforme previsto no Código de Defesa do Consumidor.

| PRAZO DE GARANTIA   |  |   |  |
|---|--|---|--|
| 03 (três) MESES   | 06 (seis) MESES  | 12 (doze) MESES   | 24 (vinte e quatro) MESES                |
| Cordas;<br>Courvin;<br>Molas;<br>Acessórios;<br>Acrílico;<br>Adesivos;<br>Borracha. | Peças e partes plásticas;<br>Espumas;<br>Costuras;<br>Colagens sintéticas (Emborrachados);<br>Madeira MDF. | Pintura epóxi (não cobre danos provocados por impactos, atritos e/ou arranhões);<br>Parafusos e elementos de fixação. | Estruturas metálicas e Madeira Eucalipto |

### A garantia é válida para defeitos de fabricação e não contempla:

- Desgaste no acabamento, partes e/ou peças, ocorrido por uso intenso, falta de lubrificação ou exposição a condições adversas como: intempéries, umidade, maresia, frio e calor intensos.
- Danos causados durante o transporte ou montagem do produto.
- Mau uso, esforços indevidos, ou qualquer tipo de uso diferente daquele proposto através do manual para cada produto.
- Defeitos ou desgastes causados por uso institucional ou profissional para os produtos que não forem explicitamente indicados para este fim.
- Problemas causados por montagem em desacordo com o manual de instruções, ou relacionados a adaptações e/ou alterações realizadas no produto.
- Problemas relacionados a condições inadequadas do local onde o produto foi instalado, tais como pisos desnivelados, presença de umidade excessiva, paredes pouco resistentes etc.
- Maus tratos, descuido, limpeza e/ou manutenção em desacordo com as instruções contidas no manual de instruções.
- Danos causados por serviços de conserto realizados por terceiros não autorizado.
- Danos causados por acidentes, quedas, sinistros, ataques de pragas ou agentes da natureza.
- Oxidação ou corrosão ocorridas devido à falta de limpeza, manutenção inadequada do produto ou exposição a intempéries, umidade ou maresia, excetuando-se os produtos destinados ao uso nessas condições.
- Peças de desgaste natural e itens de acabamento, incluindo, mas não se limitando aos seguintes: correias, sensor de pulsação, carenagens, adesivos, IHM, rodas de transporte, pés de apoio, EVA, e pintura.
- Danos as partes eletroeletrônicas provocadas por descargas elétricas e/ou grandes variações de tensão da rede elétrica fora da faixa indicada no Manual do Usuário.

### Ocasiona a perda da garantia:

- Utilização do produto em ambiente úmidos ou expostos à maresia e raios solares;
- Montagem e utilização do produto sem seguir as orientações contidas no Manual;
- Utilização de acessórios que não sejam originais do aparelho;
- Violação do lacre e/ou alteração/remoção do número de série;
- Submetidos a sobrecarga;
- Envio do aparelho para assistência técnica não autorizada pelo fabricante Arktus.

### ATENÇÃO:

- É recomendável a troca das molas a cada 12 meses ( se o aparelho conter o mesmo) devido ao desgaste sofrido pelo material (evitando assim rupturas e possíveis acidentes).
- É recomendável a avaliação e o reaperto da estrutura semanalmente.
- O conserto ou substituição do produto com defeito não prorroga o prazo de garantia.
- O uso de acessórios que não sejam originais do aparelho pode prejudicar o funcionamento e causar danos ao usuário e ao produto, além de perder a garantia.
- A recepção dos produtos mediante a transportadora deve ser acompanhada com seriedade pelo cliente, pois produtos danificados durante o transporte deverão ser questionados ao transportador no ato da entrega.

### Itens que não fazem parte desta garantia (se existentes no produto):

- Cabos de força;
- Pilhas, Sensores;

*Reclamações de defeitos observados durante o prazo de garantia deverão ser efetivadas diretamente ao Núcleo de Atendimento e Qualidade, através do telefone 0800 200 8022 e serão atendidas mediante:*

- Apresentação do respectivo documento fiscal de venda;
- Realização de uma vistoria técnica do produto para constatação do defeito reclamado.

O equipamento deverá ser enviado para o endereço constante na Nota Fiscal e as despesas de frete são de responsabilidade do revendedor/fabricante/importador somente nos primeiros 90 (noventa) dias, após este prazo serão de responsabilidade do solicitante.

A Arktus reserva-se o direito de alterar as características gerais, técnicas e estéticas, ou introduzir melhoramentos nos seus produtos em qualquer momento, sem incorrer na obrigação de efetuar o mesmo nos produtos em estoque ou já vendidos.

As peças consertadas ou trocadas nos termos desta garantia não interrompem nem prorrogam o prazo de garantia originalmente estipulado para os demais componentes do produto.

Este Termo de Garantia é válido para produtos vendidos e instalados em território brasileiro, a partir da data de emissão da Nota Fiscal de compra. Para sua tranquilidade, preserve-o junto ao documento fiscal em local de fácil acesso.

Em caso de dúvida ou para esclarecimentos adicionais, nosso Núcleo de Atendimento e Qualidade está à sua inteira disposição.

## CERTIFICADO DE GARANTIA

Nome do Cliente: \_\_\_\_\_

Endereço: \_\_\_\_\_

Complemento: \_\_\_\_\_

Bairro: \_\_\_\_\_

Cidade: \_\_\_\_\_

UF: \_\_\_\_\_ CEP: \_\_\_\_\_

Data da Compra: \_\_/\_\_/\_\_ Nota Fiscal: \_\_\_\_\_

Nº de Série: \_\_\_\_\_ Nº Lote: \_\_\_\_\_

Equipamento: \_\_\_\_\_

Obs.: \_\_\_\_\_

\_\_\_\_\_

\_\_\_\_\_

\_\_\_\_\_

ATENDIMENTO AO CLIENTE

WEB SITE

[www.arktus.com.br](http://www.arktus.com.br)

NAQ

(Núcleo de Atendimento e Qualidade)

Horário de atendimento:

Segunda à Sexta das 8h00 às 18h00

Sábado das 8h00 às 13h00

**0800 200 8022**

**Arktus Indústria e Comércio de Produtos para Saúde Ltda.**

Rua Antonio Victor Maximiano, 107 – Bloco A

Parque Industrial II - CEP: 85.825-000

Santa Tereza do Oeste - PR - Brasil

Fone/Fax: (45) 3231-8000

Autorização de Funcionamento

ANVISA: 802844-5

Responsável Técnico: Alex Fernando Zani

Credito: 8/8409-F

